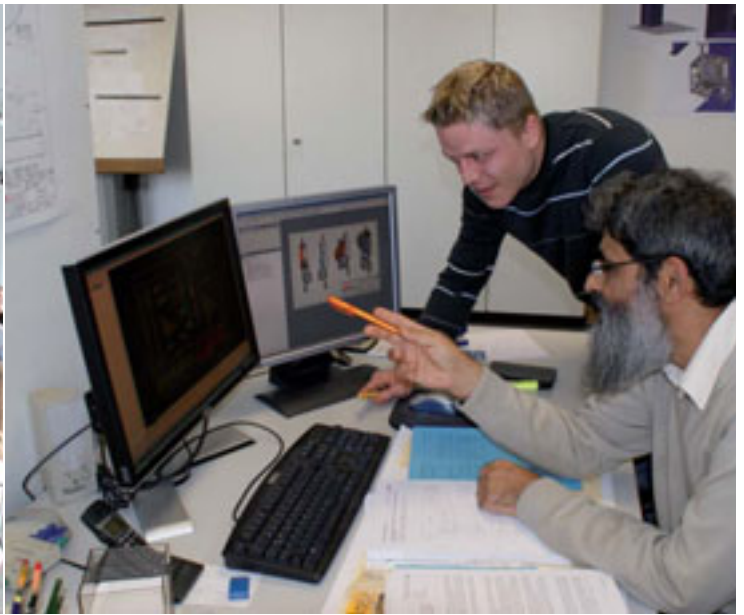




Federzüge und Balancer



Sicherheit – mit CARL STAHL KROMER beschlossene Sache!

Zur Kostensenkung und Anhebung der Produktivität ist perfekte Ergonomie am Arbeitsplatz von erheblicher Bedeutung. Handhabungsgeräte wie unsere CARL STAHL KROMER Federzüge und Gewichtsausgleicher machen Arbeitsabläufe nicht nur flüssiger, sondern auch sicherer. Ihr ausgezeichnetes Rückhol- bzw. Ausgleichsverhalten und die extrem sichere und langlebige Ausführung machen sie zu idealen Helfern in Montage und Produktion.

CARL STAHL KROMER Federzüge und Gewichtsausgleicher sind entwickelt, konstruiert und gefertigt nach höchsten Qualitätsrichtlinien. Selbstverständlich sind alle CARL STAHL KROMER Produkte langzeitgetestet, erfüllen die Forderungen der DIN 15112 und tragen das GS-Zeichen für geprüfte Sicherheit. Zudem entsprechen sie den CE-Richtlinien und sind nicht zuletzt vorbildliche Beispiele für den Wertbegriff „Made in Germany“.

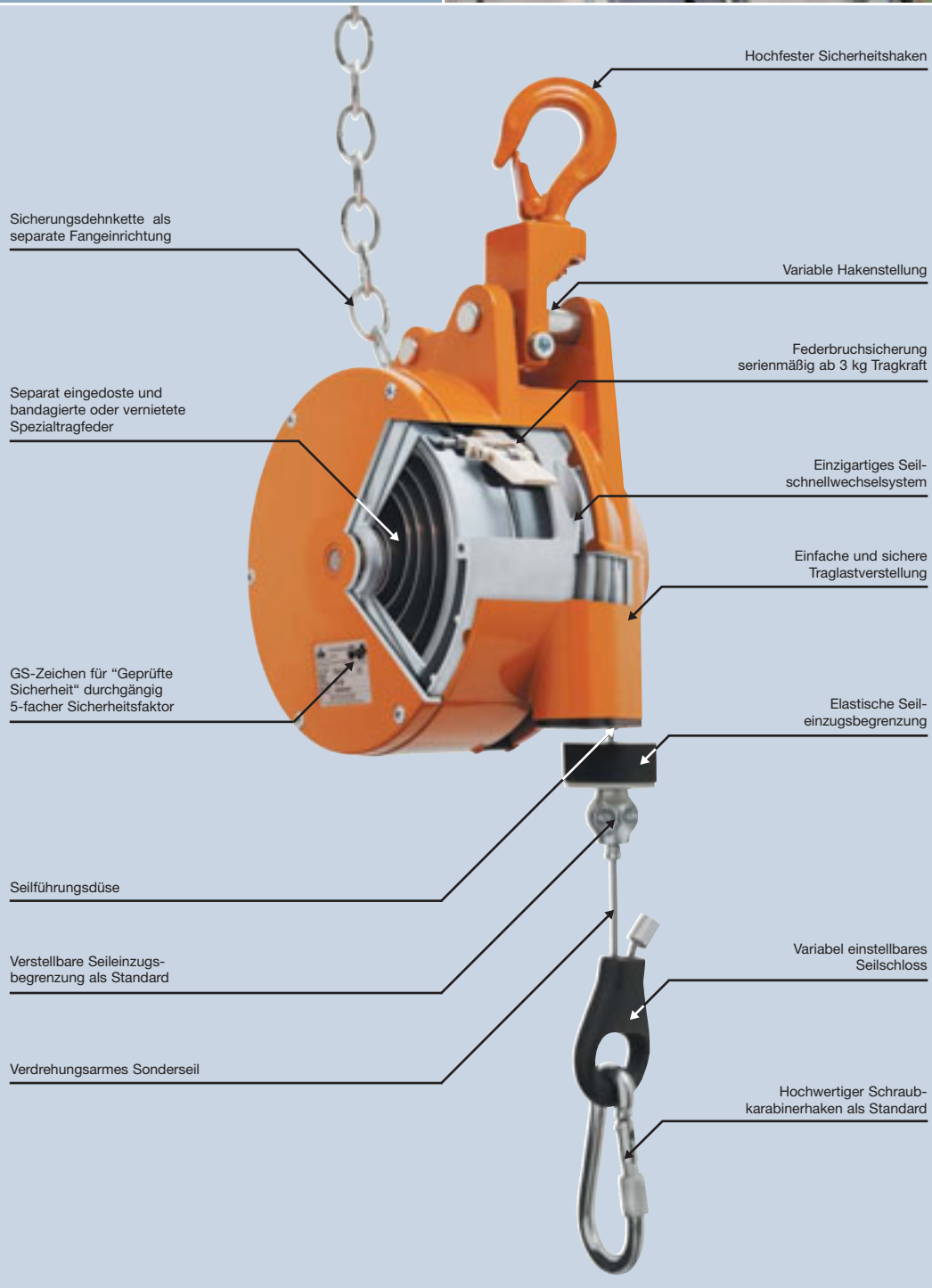
Bei allen unseren Überlegungen steht das Qualitätsdenken im Vordergrund. Qualität ist heute zu einem entscheidenden Wettbewerbsfaktor geworden.

Die Erwartungen unserer Kunden, die gesetzlichen Vorschriften und der Ruf unseres Hauses bestimmen unser Handeln. Für den Erhalt unserer Umwelt fühlen wir uns ebenso verantwortlich, wie für den Erhalt der Arbeitsplätze und das Wohl unserer Mitarbeiter im Rahmen ihrer Tätigkeiten.



Federzüge und Balancer von Carl Stahl Kromer - Ihre Vorteile auf einen Blick:

- ▶ Störungsfreie Arbeitsabläufe
- ▶ Ermüdungsfreies Arbeiten
- ▶ Geringer Verschleiß bei Mensch und Maschine
- ▶ Extrem hohe Betriebssicherheit
- ▶ Einfachste Wartung
- ▶ Sehr hohe Lebensdauer
- ▶ Schnelle Beschaffungswege
- ▶ Ständige Weiterentwicklung unserer Produktpalette
- ▶ Ansprechpartner direkt vor Ort



Carl Stahl Kromer Federzüge und Balancer im internationalen Vergleich

Durch einen sechsmonatigen Vergleichstest der Hochschule Esslingen wurde zweifelsfrei belegt, dass die Balancer und Rückholer der Carl Stahl Kromer GmbH weltweit die Qualitätsführerschaft besitzen. In einer sechsmonatigen Studie waren die weltweit bekanntesten Produkte aus den verschiedensten Ländern in repräsentativen Gewichtsklassen verglichen worden. Untersucht wurden 15 Parameter wie Auszugsdiagramm, Lebensdauer, Ersatzteilverfügbarkeit oder Lieferzeit. Das Ergebnis: Kromer verwies alle Wettbewerber aus diesem Test auf die Plätze. Kein anderer Hersteller konnte mit dem Primus Carl Stahl Kromer mithalten.

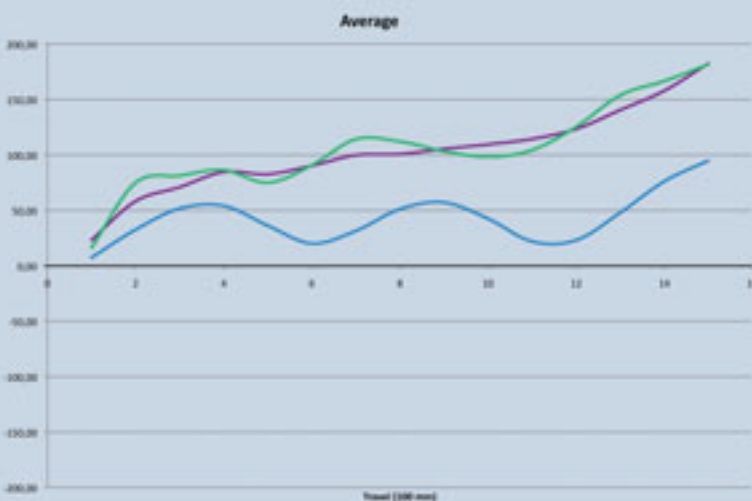
Neben der Produktgruppe der Federzüge (Rückholer), die meist Bohrer, Schraubendreher oder anderes Werkzeug von ein bis 14 Kilogramm Gewicht an Produktionsstraßen stets greifbar für den Monteur halten, haben wir auch Gewichtsausgleicher

(Balancer) im Programm, mit denen er die angehängten Werkzeuge für den Anwender praktisch schwerelos macht und somit Präzision, Wiederholgenauigkeit und Qualität bei höchster Ergonomie ermöglicht (siehe Seite 6).

Das überzeugendste Ergebnis brachte der Dauerbelastungstest: Während 60 Prozent der Geräte bei einem Auszug von 1,5 Metern nicht einmal bis zu 100.000 Hübe fehlerfrei durchhielten, brachte es das Kromer-Gerät auf 540.000 Hübe, nach denen weder die Genauigkeit, noch die grundsätzliche Funktionalität Einbußen hinnehmen musste. Auf den zweiten Platz bei diesem Haltetest kam mit 120.000 Hüben weit abgeschlagen der nächste Hersteller.

Die Entwicklung und Herstellung der Carl Stahl Kromer Geräte greift auf über 75 Jahren Erfahrung zurück und resultiert für den Anwender bei höchster Verfügbarkeit und Lebensdauer in absoluter Wiederholgenauigkeit und Präzision. Zwingende Voraussetzung für einen modernen Arbeitsplatz.

Ausgleichsverhalten Balancer Wettbewerber

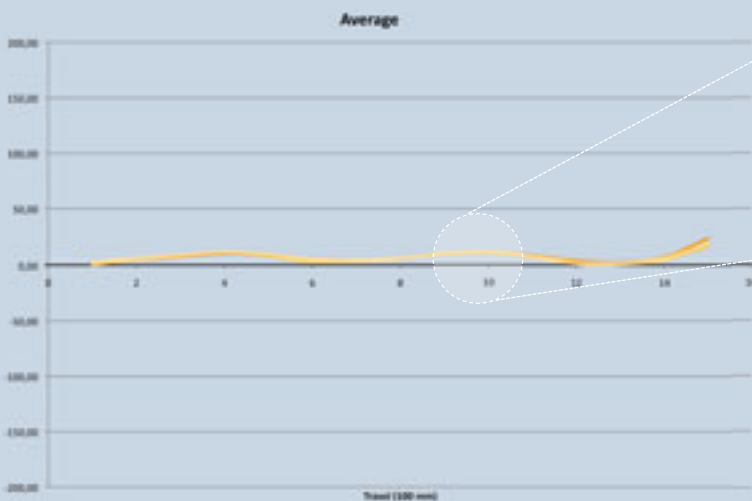


- Gerät 3
- Gerät 2
- Gerät 1

ideale Linie = Gewichtsausgleich

Kraftverlaufsmessung über einen Seilauszug von 1,5 m
Eingestellte Traglast: 833 N

Ausgleichsverhalten Balancer Carl Stahl Kromer

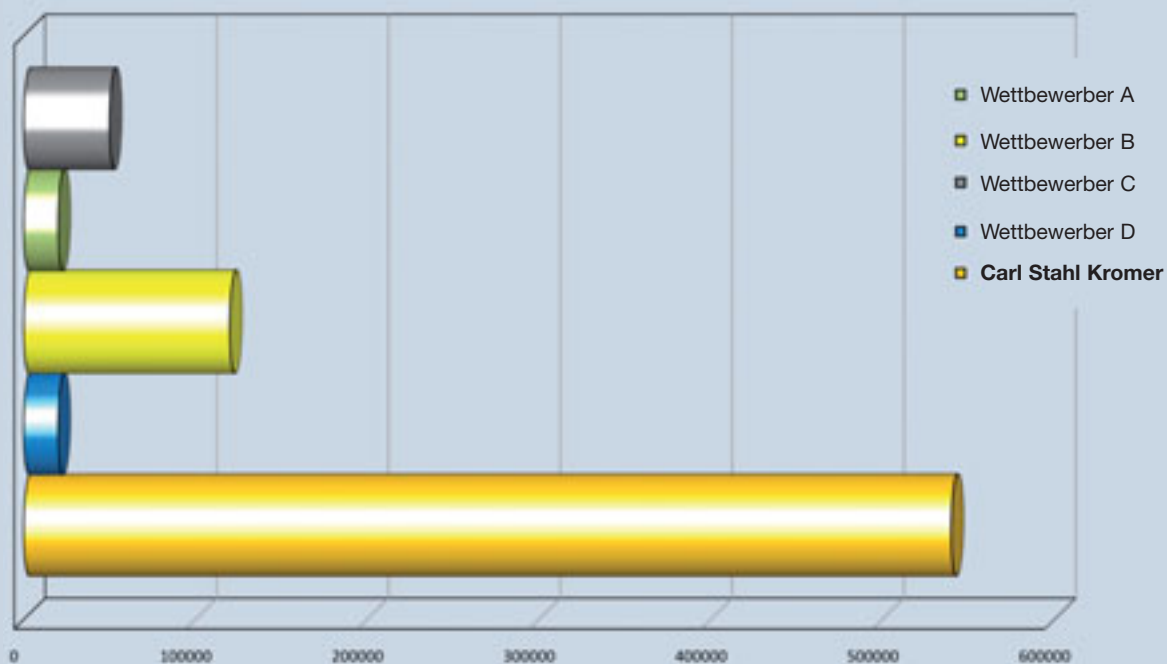


- Gerät 3
- Gerät 2
- Gerät 1

ideale Linie = Gewichtsausgleich

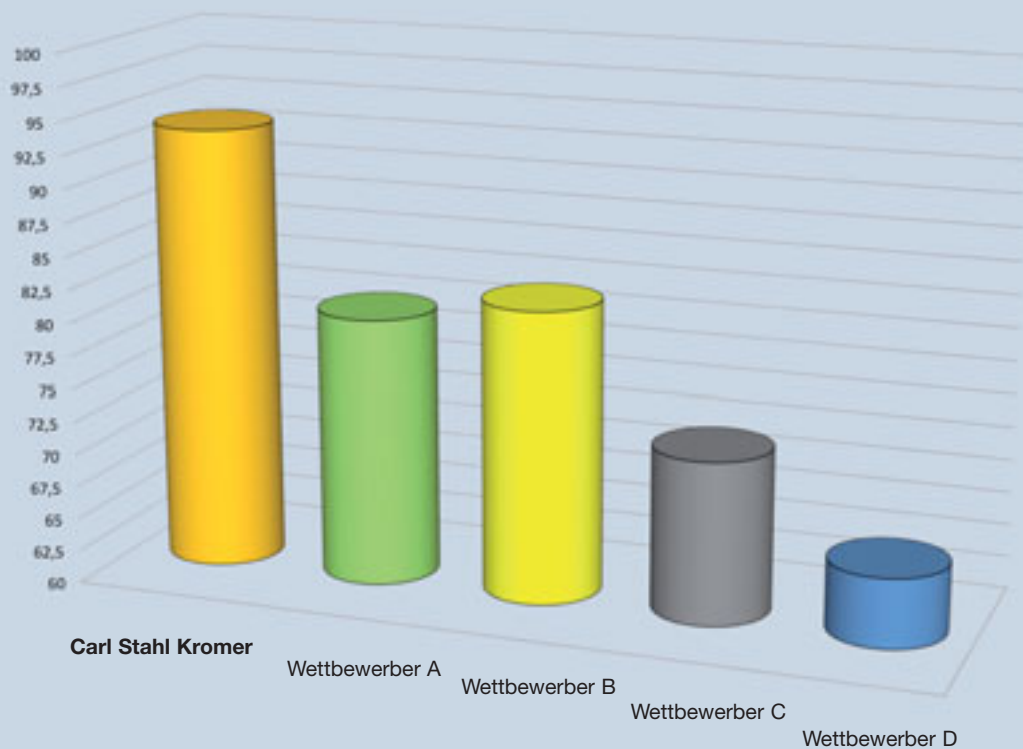
Kraftverlaufsmessung über einen Seilauszug von 1,5 m
Eingestellte Traglast: 833 N

Lebensdauer bis zum tatsächlichen Ausfall



Lebensdauerermessung über einen Seilauszug von 1,5 m
Eingestellte Traglast: 833 N

Fazit / Gesamtbewertung



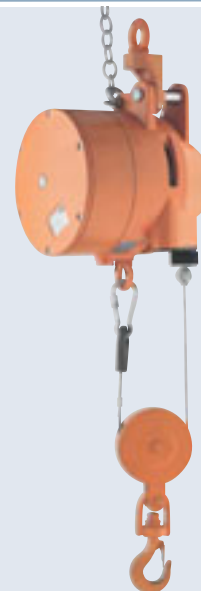
Federzug (Rückholer)

CARL STAHL KROMER Federzüge sind in ihrer Konstruktion so ausgelegt, dass bei zunehmendem Seilauszug die Rückzugskraft zunimmt. Die Arbeitslast wird so nach Gebrauch durch den Federzug auf die Anfangsposition zurückgezogen, und der Arbeitsplatz wird hierbei für andere Werkzeuge oder Vorrichtungen freigehalten. Die sehr flach ansteigende Federkraft garantiert ein präzises Arbeiten.



Gewichtsausgleicher (Balancer)

CARL STAHL KROMER Gewichtsausgleicher zeichnen sich durch eine konische Seiltrommel aus. Diese bewirkt eine über den gesamten Seilauszug nahezu gleich bleibende Rückzugskraft. Die Folge ist, dass nach dem Einsatz der angehängten Last die Position beibehalten wird. Zudem ist gerade bei sehr präzisen und feinfühligem Arbeiten keine Zunahme der Rückzugskraft zu verzeichnen. Hierdurch ist ein ermüdungsfreieres Arbeiten durch den Einsatz eines CARL STAHL KROMER Gewichtsausgleichers auch über lange Zeiträume möglich.



Automatische Arretierung

Die automatische Arretierung bewirkt einen vorzeitigen Rückzugsstopp an vorbestimmten Positionen. Sie wird immer dann aktiv, wenn die Arbeitslast langsam zurückgeführt wird. Bei schnellem Zurückführen greift diese automatische Arretierung nicht ein. Dadurch ergibt sich für manche Anwendungen eine deutliche Verbesserung der Arbeitsergonomie, wenn zum Beispiel zwischen verschiedenen Arbeitsschritten die angehängte Last nicht vollständig auf die Ursprungposition zurückkehren soll. Die automatische Arretierung ist für verschiedene Federzüge und Gewichtsausgleicher verfügbar, bitte beachten sie dazu die jeweils entsprechenden Produktbeschreibungen.



Patentierter Freilauf

Bei unserem patentierten Freilauf handelt es sich um einen Bedienschutz gegen Fehlbedienung für die Gewichtsausgleicher Modelle 7241, 7248, 7251 und 7261. Dieser Freilauf verhindert einen ungewollten Federbruch beim entspannen der Feder. Ein zu weites Entspannen in Minusrichtung verläuft nun ins Leere und wird nicht mehr an die Feder weitergegeben. In Folge dessen wird das unbeabsichtigte Fehlbedienen verhindert und somit Langlebigkeit erheblich gesteigert. Diese neue Vorrichtung ist serienmäßig in allen unseren Geräten der Modellreihe 7241, 7248, 7251 und 7261 integriert.



Einleitung	Carl Stahl Kromer stellt sich vor	2
	Die Vorteile	3
	Produktvergleichstest	4,5
	Begriffsbestimmungen	6
Federzüge		
Typ 5200	Federzug der kleinen Baureihe	8,9
Typ 7200	Federzug der kleinen Baureihe	10,11
Typ 7211/7212	Federzüge der kleinen Baureihe wahlweise mit automatischer Arretierung	12,13
Typ 7221/7222	Federzüge der mittleren Baureihe wahlweise mit automatischer Arretierung	14,15
Gewichtsausgleicher (Balancer)		
Typ 7228	Gewichtsausgleicher (Balancer) der kleinen Baureihe	16,17
Typ 7230/7231	Gewichtsausgleicher (Balancer) der mittleren Baureihe wahlweise mit automatischer Arretierung	18,19
Typ 7235/7236	Gewichtsausgleicher (Balancer) der mittleren Baureihe wahlweise mit automatischer Arretierung	20,21
Typ 7241	Gewichtsausgleicher (Balancer) der schweren Baureihe	22,23
Typ 7248	Hochsicherheitsgewichtsausgleicher (Balancer) der schweren Baureihe	24,25
Typ 7251	Gewichtsausgleicher (Balancer) der schweren Baureihe	26,27
Typ 7261	Gewichtsausgleicher (Balancer) der sehr schweren Baureihe	28,29
Air-Federzüge		
Typ 7223	Air-Federzug.....	30,31
Typ 7211/7212	Air-Federzüge der kleinen Baureihe wahlweise mit automatischer Arretierung	32,33
Typ 7221/7222	Air-Federzüge der mittleren Baureihe wahlweise mit automatischer Arretierung	34,35
Anhang	Zubehör	36,37
	Carl Stahl Kromer weltweit	38



Typ 5200 Federzug der kleinen Baureihe

Immer wenn ein Werkzeug in der 3. Dimension auf vorbestimmter Position bereitgehalten werden muss, bietet sich dieser Federzug für stufenlos einstellbare Lasten zwischen 0,5 kg und 2,0 kg an. Durch einen Seilauszug von 2,0 Metern hat dieses Modell ausreichende Reserven um auch über größere Distanzen die angehängte Last in die verfügbare Position zurückzuziehen.

Die Verwendung von speziellen Kunststoffen für das Gehäuse und die Seiltrommel, sowie ausgesuchtem Spezialmaterial für die Feder machen dieses Model zum idealen Helfer am Arbeitsplatz.

Fazit:

Ein einfaches und zuverlässiges Gerät, das sich großer Beliebtheit erfreut.



Typ 5200 Federzug der kleinen Baureihe

Ausführung:

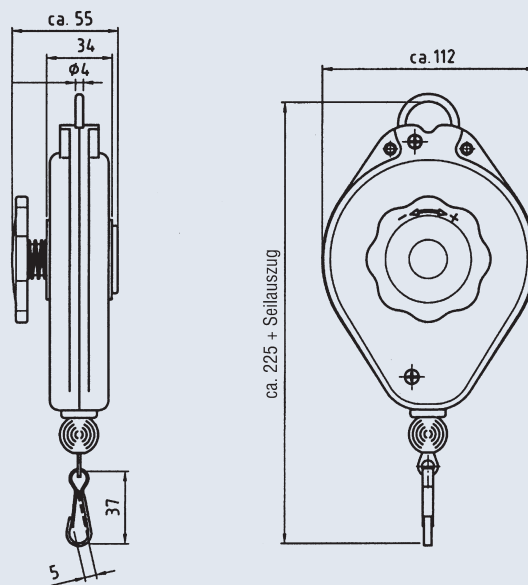
Gehäuse:	Schlag- und abriebfester Kunststoff
Seiltrommel:	Abriebfester Kunststoff
Seil:	Hochfestes Polyamidseil mit elastischer Seileinzugsbegrenzung und leichtem Karabinerhaken zum Anhängen der Last
Feder:	Hochfeste Spezial-Triebfeder mit einfacher Traglasteinstellung über Handrad

Sicherheitseinrichtungen:

- ▶ Vollmontierte Einheit
- ▶ Formstabiles Gehäuse
- ▶ Isolierte Aufhängung

Arbeitsbereiche:

Seilauszug:	2,0 Meter
-------------	-----------



Ident-Nr.	Traglastbereich in kg	Seilauszug in m	Eigengewicht in kg
5200 0000 01	0,5 - 1,2	2,0	0,6
5200 0000 02	1,0 - 2,0	2,0	0,6



Typ 7200 Federzug der kleinen Baureihe

Dieses Gerät ist optimal für alle leichten, handgeführten Werkzeuge welche in der 3. Dimension auf vorbestimmter Position bereitgehalten werden müssen. Mit einem verfügbaren Seilauszug von 1,6 Metern wird jeder Arbeitsbereich großzügig abgedeckt. Mit der einfachen und optimierten Traglasteinstellung kann die Leistung dieser Federzüge sehr einfach auf die benötigten Lastbereiche, je nach Modell von 0,0 bis 2,5 kg justiert werden. Die Verwendung von speziellen Kunststoffen für das Gehäuse und die Seiltrommel, sowie ausgesuchtem Spezialmaterial für die Feder machen dieses Model zum idealen Helfer am Arbeitsplatz.

Fazit:

Durch die hohe Standfestigkeit und Qualität ein durchweg überzeugender Helfer an jedem Arbeitsplatz



Typ 7200 Federzug der kleinen Baureihe

Ausführung:

- Gehäuse: Schlag- und abriebfester Kunststoff, rot-orange
- Seiltrommel: Abriebfester Kunststoff
- Seil: Hochfestes Stahlseil mit elastischer Seileinzugsbegrenzung und leichtem Karabinerhaken zum Anhängen der Last
- Feder: Hochfeste Spezial-Triebfeder, einfache Traglasteinstellung
- Besonderheiten: Auf Anfrage längeres Seil lieferbar
Version mit Spiralschlauch verfügbar (siehe Air Federzüge ab S. 30)

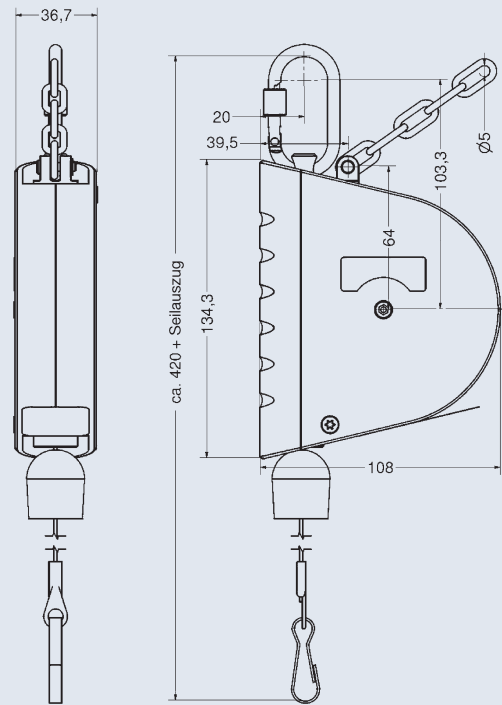
Sicherheitseinrichtungen:

- ▶ Geprüfte Sicherheit
- ▶ Vollmontierte Einheit
- ▶ Formstabiles Gehäuse
- ▶ Isolierte Aufhängung
- ▶ serienmäßig mit Sicherungskette



Arbeitsbereiche:

- Seilauszug: 1,6 Meter
- Seileinzugsbegrenzung: Stufenlos verstellbar



Ident-Nr.	Traglastbereich in kg	Seilauszug in m	Eigengewicht in kg
7200 0800 00	0,0 - 0,5	1,6	0,4
7200 0800 01	0,3 - 1,5	1,6	0,5
7200 0800 02	1,2 - 2,5	1,6	0,6

Typ 7211 und 7212 Federzüge der kleinen Baureihe wahlweise mit automatischer Arretierung

Dieser Rückholer eignet sich perfekt zur Unterstützung von handgeführten Kleinwerkzeugen aller Art wie z. B. Elektro-, und Druckluftwerkzeuge, Heftapparate, Nagelgeräte, Handscanner, Handtietiermaschinen, Messmitteln etc. Die nochmals verbesserte Traglasteinstellung erlaubt eine einfache Justierung auf den gewünschten Lastbereich und bietet optimierte Traglastabstufungen bei einem großzügigen Seilauszug von 2,5 Metern. Die stabile Ausführung bewirkt bei der Modellreihe 7211 einen zuverlässigen und standfesten Betrieb. Er zeichnet sich selbst bei hoher Auszugsfrequenz durch eine lange Lebensdauer aus.

Die Ausführung 7212 besitzt zusätzlich eine automatische Arretierung, um bei langsamerer Rückführung der angehängten Last einen Rückzugstopp zu erreichen.

Bei beiden Ausführungen wurde durch die Verwendung von speziellen Kunststoffen für das Gehäuse und die Seiltrommel sowie ausgesuchtem Spezialmaterial für die Feder ein zuverlässiger Helfer am Arbeitsplatz geschaffen. Als zusätzliche Sicherungskomponente kann optional eine Absturzsicherung an einer dafür vorgesehenen Bohrung am Gehäuse angebracht werden (nicht im Lieferumfang enthalten).

Fazit:

Die optimierte Lösung für Kleinwerkzeuge aller Art



Typ 7211 und 7212
Federzüge der kleinen Baureihe
wahlweise mit automatischer Arretierung

Ausführung:

- Gehäuse: Schlag- und abriebfester Kunststoff, rot-orange
- Seiltrommel: Abriebfester Kunststoff
- Seil: Hochfestes Stahlseil mit elastischer Seileinzugsbegrenzung und Karabinerhaken zum Anhängen der Last.
- Feder: Hochfeste Spezial-Triebfeder in vernietet Ausführung, einfache Traglasteinstellung
- Besonderheiten: Ausführung 7212 mit automatischer Arretierung
 Auf Anfrage längeres Seil lieferbar
 Version mit Spiralschlauch verfügbar (siehe Air Federzüge ab S. 32)

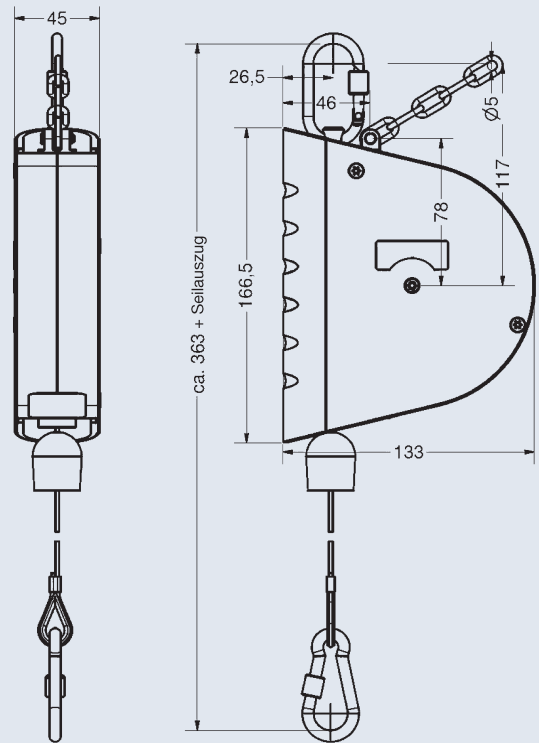
Sicherheitseinrichtungen:

- ▶ Geprüfte Sicherheit
- ▶ Vollmontierte Einheit
- ▶ Formstabiles Gehäuse
- ▶ Isolierte Aufhängung
- ▶ Serienmäßig mit Sicherungskette



Arbeitsbereiche:

- Seilauszug: 2,5 Meter
- Seileinzugsbegrenzung: Stufenlos verstellbar



Ident-Nr. ohne Arretierung	Ident-Nr. mit Arretierung	Traglastbereich in kg	Seilauszug in m	Eigengewicht ohne Arretierung in kg	Eigengewicht mit Arretierung in kg
7211 0800 01	7212 0800 01	0,5 - 2,0	2,5	0,8	0,9
7211 0800 02	7212 0800 02	1,5 - 3,0	2,5	0,8	0,9

Typ 7221 und 7222 Federzüge der mittleren Baureihe wahlweise mit automatischer Arretierung

Die Modellreihe 7221 ist auf echten Dauerbetrieb ausgelegt. Sie zeichnet sich durch ihr sehr gutes, weiches Rückholverhalten und dem sehr großen Seilauszug von 3,0 Metern in allen Anwendungsgebieten aus. Bei Lastgewichten von 2,0 kg bis zu 14,0 kg entspricht sie den in der rauen Praxis gestellten Anforderungen.

Die hohe Qualität und Sicherheit bewährt sich gerade beim Einsatz für handgeführte Werkzeuge in Montagebändern, ebenso wie bei Einzelanwendungen oder dem Einbau in Maschinen. Mögliche Verschleißteile wie Tragfeder und Seil sind leicht auszutauschen und können als Ersatzteile bezogen werden. Weiterhin besitzt diese Modellreihe bereits serienmäßig eine Federbruchsicherung, die bei Federbruch das Herunterfallen der angehängten Last wirksam verhindert. Mit der ebenfalls serienmäßigen Sicherungskette als Absturzsicherung tragen diese Geräte wesentlich zur Arbeitssicherheit bei.

Durch Optimierung der Modellreihe wird die Traglasteinstellung nun über eine stufenlose Einstellschraube vorgenommen. Gleichzeitig verfügt die Modellreihe über eine Vorrichtung, welche die unbeabsichtigte Fehlbedienung bei der Traglasteinstellung verhindert. Dadurch wird die gewünschte Lasteinstellung erheblich vereinfacht.

Wie auch bei dem "kleineren Bruder" 7212 ist hier mit der Ausführung 7222 eine automatische Arretierung verfügbar, welche bei langsamerer Rückführung der angehängten Last einen Rückzugsstopp erreicht.

Fazit:

Ein auf Dauerbetrieb ausgelegter, zuverlässiger Rückholer, der sicheres und präzises Arbeiten in allen Anwendungsgebieten ermöglicht.



Typ 7221 und 7222
Federzüge der mittleren Baureihe
wahlweise mit automatischer Arretierung

Ausführung:

- Aufhängung: Drehbarer Schraubkarabinerhaken
 Gehäuse: Schlag- und abriebfester Kunststoff, rot-orange
 Seiltrommel: Abriebfester Kunststoff
 Seil: Hochfestes Stahlseil mit elastischer Seileinzugsbegrenzung und Schraubkarabinerhaken zum Anhängen der Last. Das Seil ist über ein Seilenschloss stufenlos in der Länge zu verstellen. Auf Anfrage ist ein längeres Seil lieferbar
 Feder: Hochfeste und bandagierte Spezial-Triebfeder, stufenlose Traglasteinstellung
 Besonderheit: Ausführung 7222 mit automatischer Arretierung
 Auf Anfrage längeres Seil lieferbar
 Version mit Spiralschlauch verfügbar (siehe Air Federzüge ab S. 32)

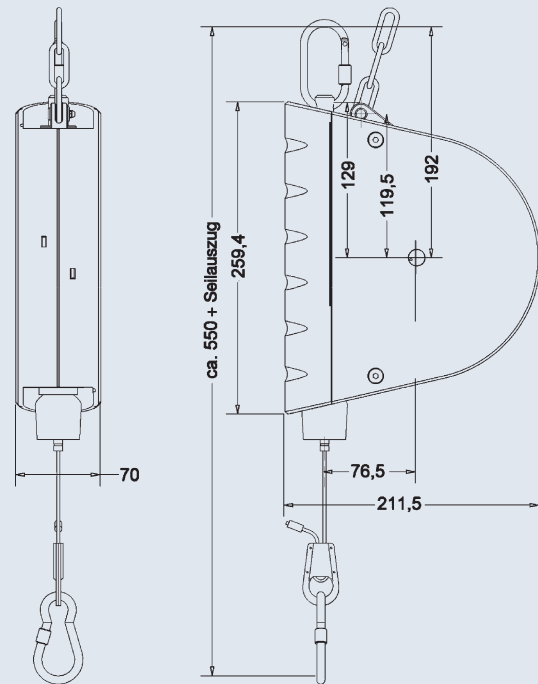
Sicherheitseinrichtungen:

- ▶ Geprüfte Sicherheit
- ▶ Sehr formstabiles Gehäuse
- ▶ Schraubkarabinerhaken in dreh- und schwenkbarer Ausführung als isolierte Aufhängung
- ▶ Pressklemme zur Sicherung des Seilendes
- ▶ Serienmäßig mit Federbruchsicherung und Sicherungskette
- ▶ Seiltrommel blockierbar



Arbeitsbereiche:

- Seilauszug: 3,0 Meter
 Seileinzugsbegrenzung: Stufenlos verstellbar



Ident-Nr. ohne Arretierung	Ident-Nr. mit Arretierung	Traglastbereich in kg	Seilauszug in m	Eigengewicht ohne Arretierung in kg	Eigengewicht mit Arretierung in kg
7221 0800 01	7222 0800 01	2,0 - 5,0	3,0	3,3	3,5
7221 0800 02	7222 0800 02	4,0 - 8,0	3,0	3,7	3,8
7221 0800 03	7222 0800 03	7,0 - 10,0	3,0	3,7	3,8
7221 0800 04	7222 0800 04	10,0 - 14,0	3,0	3,9	4,0



Typ 7228 Gewichtsausgleicher (Balancer) der kleinen Baureihe

Der Gewichtsausgleicher 7228 ist das optimale Gerät bei sehr feinfühli- gen Aufgaben. Mit einem Arbeitshub von 1,6 Metern ist die erreichbare Arbeitsfläche an Montage- und Produktionseinrichtungen sehr gut abge- deckt. Auch bei diesem Gerät garantiert ein sehr einfaches Austauschen möglicher Verschleißteile eine stets hohe Zufriedenheit der Anwender. Zudem vereinfacht die optimierte Lasteinstellung das Einstellen der Trag- last erheblich.

Weiterhin besitzt dieser Gewichtsausgleicher bereits in seiner kleinsten Ausführung mit nur 0,4 - 1,2 kg Tragkraft serienmäßig eine Sicherungs- kette als Absturzsicherung. Bei den Modellen ab 3,0 kg Tragkraft ist zu- sätzlich eine wirksame Federbruchsicherung integriert, die das Herunter- fallen der Last bei Federbruch sicher verhindert. Dies sind Sicherungs- komponenten welche die Arbeitssicherheit deutlich erhöhen.

Fazit:

Der 7228 ist ein durchdachtes Gerät für fast jeden Anwendungsfall in der Produktion, der Montage sowie auch integriert in Maschinen.



Typ 7228
Gewichtsausgleicher (Balancer) der kleinen Baureihe

Ausführung:

- Aufhängung: Drehbarer Schraubkarabinerhaken
- Gehäuse: Schlag- und abriebfester Kunststoff, rot-orange
- Gehäusedeckel: Stahlblech, lackiert
- Seiltrommel: Hochfester und abriebbeständiger Kunststoff
- Seil: Hochfestes Stahlseil mit elastischer Seileinzugsbegrenzung und Schraubkarabinerhaken zum Anhängen der Last. Das Seil ist über ein Seilschloß stufenlos in der Länge zu verstellen. Durch eine Seilklemme ist der Arbeitshub stufenlos zu verkürzen.
- Feder: Hochfeste und vernietete Spezial-Triebfeder, vereinfachte Traglasteinstellung
- Besonderheit: Auf Anfrage ist ein längeres Seil lieferbar.

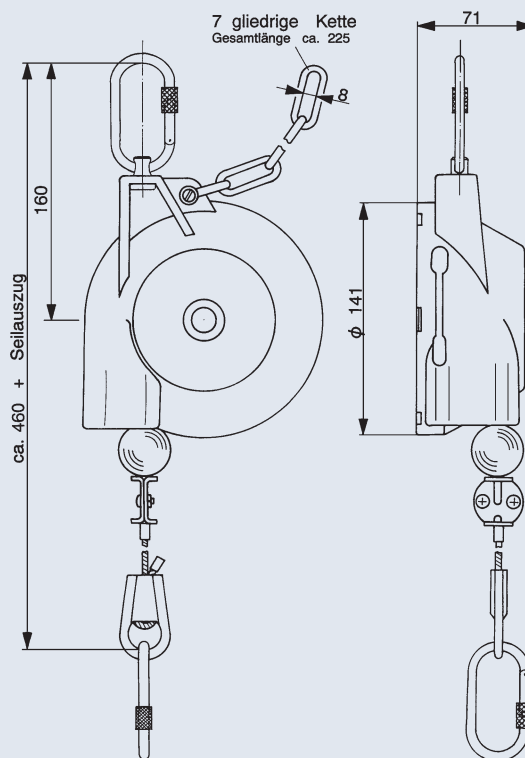
Sicherheitseinrichtungen:



- ▶ Geprüfte Sicherheit
- ▶ Sehr form- und schlagstabiles Gehäuse
- ▶ Schraubkarabinerhaken in dreh- und schwenkbarer Ausführung als isolierte Aufhängung
- ▶ Schraubkarabinerhaken zur Anhängung der Last
- ▶ Serienmäßig mit Sicherungskette als Absturzsicherung
- ▶ Serienmäßig ab 3,0 kg Tragkraft mit Federbruchsicherung
- ▶ Seiltrommel blockierbar

Arbeitsbereiche:

- Seilauszug: 1,6 Meter
- Seileinzugsbegrenzung: Stufenlos verstellbar



Ident-Nr.	Traglastbereich in kg	Seilauszug in m	Eigengewicht in kg
7228 0000 01	0,4 - 1,2	1,6	1,3
7228 0000 02	1,2 - 2,6	1,6	1,4
7228 0000 03	2,6 - 3,8	1,6	1,5
7228 0000 04	3,8 - 5,2	1,6	1,5
7228 0000 05	5,2 - 6,5	1,6	1,5

Typ 7230 und 7231 Gewichtsausgleicher (Balancer) der mittleren Baureihe wahlweise mit automatischer Arretierung

Der Gewichtsausgleicher 7230, ist durch langjährige Optimierungsprozesse ideal an seine Aufgaben und Umgebungen angepasst worden. Denn trotz seiner leichten Bauweise meistert er den rauen Einsatz im täglichen Betrieb und die hohen Auszugszyklen ausgezeichnet. Ungeachtet ob es sich um einen einfachen Gewichtsausgleich oder extremen Einsatz wie z.B. bei der Rückhaltung von Schlauchpaketen bei Robotern handelt, die Modellreihe 7230 wird allen in ihrem Lastbereich gestellten Aufgaben gerecht. Durch einen Seilauszug von 2,0 Metern kann dieses Gerät auch größere Arbeitsbereiche abdecken, die Traglasteinstellung wird bequem über eine Einstellschnecke stufenlos vorgenommen.

Die Sicherheitskomponenten wie Absturzsicherung und Federbruchsicherung sind ebenso serienmäßig, wie eine Sicherheitsaufhängung und ein Schraubkarabinerhaken zur Lastaufnahme. Durch die Möglichkeit der stufenlosen Seillängenverstellung, sowie der Reduzierung des Arbeitsbereiches über die Seilklemme, kann dieses Gerät einfach und optimal an das Arbeitsumfeld angepasst werden.

Optional ist mit der Ausführung 7231 eine automatische Arretierung verfügbar, um bei langsamer Rückführung der angehängten Last einen Rückzugsstopp zu erreichen. Alle anderen Merkmale bleiben unverändert.

Fazit:

Ein bewährtes Gerät, stets zuverlässig in der Technik - hervorragend geeignet, wenn es um die Handhabung von leichten bis mittelschweren Lasten geht.



Typ 7230 und 7231
Gewichtsausgleicher (Balancer) der mittleren Baureihe
wahlweise mit automatischer Arretierung

Ausführung:

- Aufhängung:** Frei dreh- und schwenkbarer Sicherheitshaken
- Gehäuse:** Komplett Schlag- und abriebfester Kunststoff, rot-orange
- Seiltrommel:** Sehr abriebbeständiger und hochfester Kunststoff
- Seil:** Hochfestes Stahlseil mit elastischer Seileinzugsbegrenzung und Schraubkarabinerhaken zum Anhängen der Last. Das Seil ist über ein Seilenschloss stufenlos in der Länge zu verstellen. Durch eine Seilklemme ist der Arbeitshub stufenlos zu verkürzen.
- Feder:** Hochfeste und vernietete Spezial-Triebfeder, Traglasteinstellung stufenlos über eine Einstellschnecke.
- Besonderheit:** Auf Anfrage ist ein längeres Seil lieferbar. Ausführung 7231 mit automatischer Arretierung

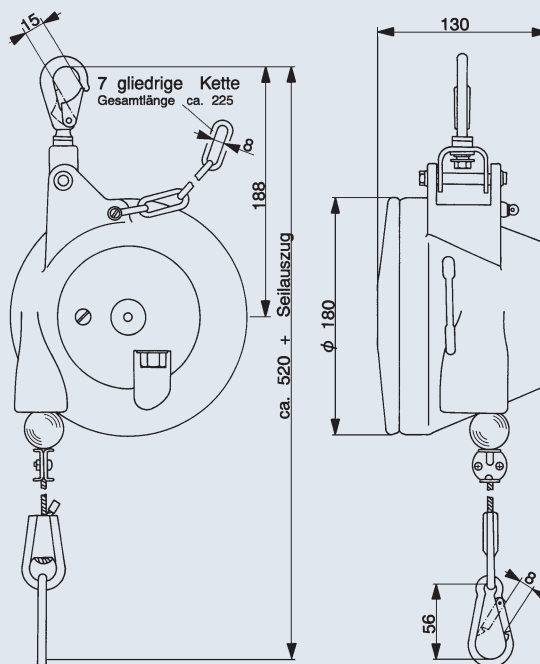
Sicherheitseinrichtungen:



- ▶ Geprüfte Sicherheit
- ▶ Sehr form- und schlagstabiles Gehäuse
- ▶ Sicherheitshaken in frei dreh- und schwenkbarer Ausführung als isolierte Aufhängung
- ▶ Schraubkarabinerhaken zur Anhängung der Last
- ▶ Serienmäßig mit Sicherungskette als Absturzsicherung
- ▶ Serienmäßig in allen Traglastbereichen mit Federbruchsicherung, integrierte Vorrichtung zum Blockieren der Seiltrommel.

Arbeitsbereiche:

- Seilauszug:** 2,0 Meter
- Seileinzugsbegrenzung:** Stufenlos verstellbar



Ident-Nr. ohne Arretierung	Ident-Nr. mit Arretierung	Traglastbereich in kg	Seilauszug in m	Eigengewicht ohne Arretierung in kg	Eigengewicht mit Arretierung in kg
7230 0000 01	7231 0000 01	3,0 - 5,0	2,0	2,9	3,1
7230 0000 02	7231 0000 02	4,5 - 7,0	2,0	3,1	3,3
7230 0000 03	7231 0000 03	6,0 - 10,0	2,0	3,2	3,4
7230 0000 04	7231 0000 04	9,0 - 14,0	2,0	3,4	3,6
7230 0000 05	7231 0000 05	13,0 - 17,0	2,0	3,6	3,8
7230 0000 06	7231 0000 06	16,0 - 21,0	2,0	3,8	4,0

Typ 7235 und 7236 Gewichtsausgleicher (Balancer) der mittleren Baureihe wahlweise mit automatischer Arretierung

Der Gewichtsausgleicher 7235 ist eine Weiterentwicklung der Modellreihe 7230 und deckt höhere Traglastbereiche ab. Durch langjährige Optimierungsprozesse ideal an seine Aufgaben und Umgebungen angepasst, meistert er ebenfalls den rauen Einsatz im täglichen Betrieb und die hohen Auszugszyklen. Unabhängig davon, ob es sich um einen einfachen Gewichtsausgleich von Vorrichtungen oder positionsgenauen Bereithalten von mittelschweren Werkzeugen wie Nietzangen oder Mehrfachschrabern handelt, die Baureihe 7235 erfüllt in ihrem Lastbereich alle gestellten Aufgaben.

Durch einen Seilauszug von 2,0 Metern kann dieses Gerät auch größere Arbeitsbereiche abdecken. Die TraglastEinstellung wird bequem über eine Einstellschnecke stufenlos vorgenommen.

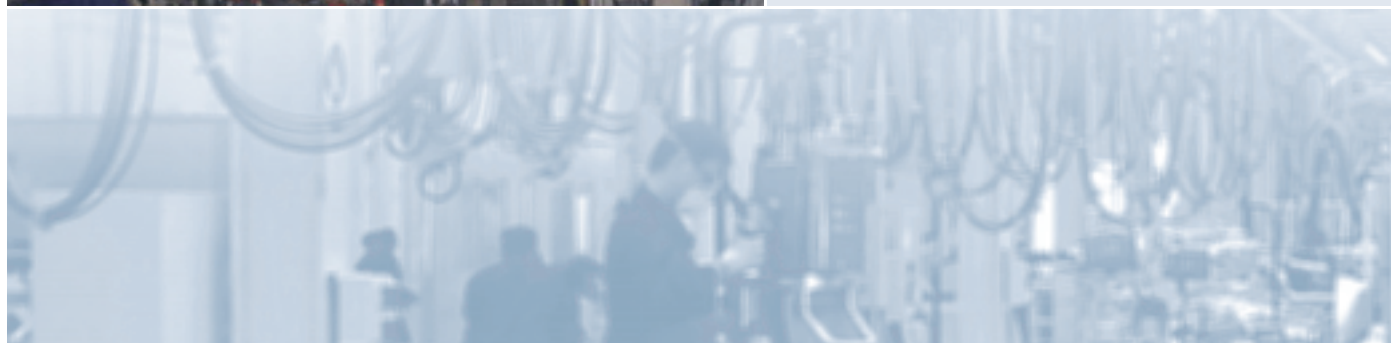
Hier garantiert die Möglichkeit des sehr einfachen Austauschs aller möglichen Verschleißteile eine sehr hohe Zufriedenheit der Anwender über lange Zeiträume hinweg.

Die Sicherheitskomponenten wie Absturzsicherung und Federbruchsicherung sind ebenso serienmäßig, wie eine Sicherheitsaufhängung und ein Schraubkarabinerhaken zur Lastaufnahme. Durch die Möglichkeit der Reduzierung des Arbeitsbereiches über die Seilklemme können diese Geräte optimal an das Arbeitsumfeld angepasst werden.

Ebenfalls ist hier mit der Ausführung 7236 eine automatische Arretierung verfügbar, um bei langsamerer Rückführung der angehängten Last einen Rückzugstop zu erreichen.

Fazit:

Ein bewährtes Gerät, kostenbewusst und zuverlässig in der Technik - optimal wenn es um die Handhabung von mittelschweren Lasten geht.



Typ 7235 und 7236
Gewichtsausgleicher (Balancer) der mittleren Baureihe
wahlweise mit automatischer Arretierung

Ausführung:

- Aufhängung:** Frei dreh- und schwenkbarer Schraubkarabinerhaken
- Gehäuse:** Hochfester Aluminium - Sandguss
- Seiltrommel:** Hochfester Aluminium - Sandguss
- Seil:** Hochfestes Stahlseil mit elastischer Seileinzugsbegrenzung und Schraubkarabinerhaken zum Anhängen der Last. Durch eine Seilklemme ist der Arbeitshub stufenlos verkürzbar.
- Feder:** Hochfeste und vernietete Spezial-Triebfeder, Traglasteinstellung stufenlos über eine Einstellschnecke.
- Besonderheit:** Auf Anfrage ist ein längeres Seil lieferbar. Ausführung 7236 mit automatischer Arretierung

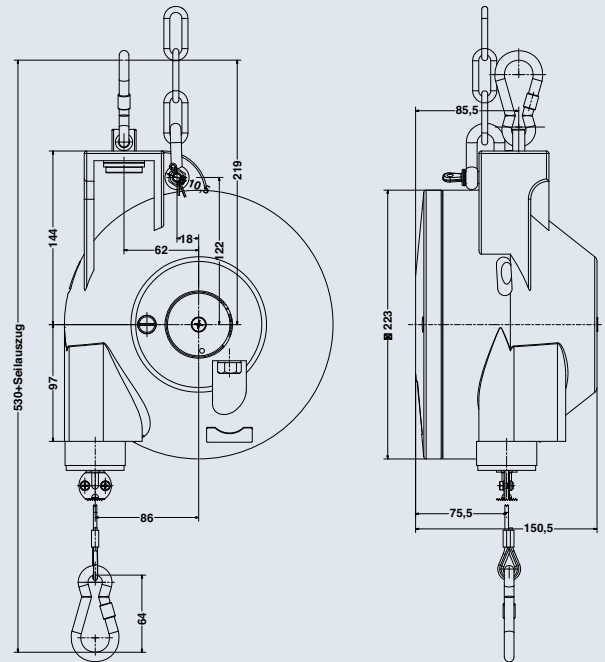
Sicherheitseinrichtungen:



- ▶ Geprüfte Sicherheit
- ▶ Sehr form- und schlagstabiles Gehäuse
- ▶ Schraubkarabinerhaken in frei dreh- und schwenkbarer Ausführung
- ▶ Schraubkarabinerhaken zur Anhängung der Last
- ▶ Serienmäßig mit Sicherungskette als Absturzsicherung
- ▶ Serienmäßig in allen Traglastbereichen mit Federbruchsicherung, integrierte Vorrichtung zum Blockieren der Seiltrommel.

Arbeitsbereiche:

- Seilauszug:** 2,0 Meter
- Seileinzugsbegrenzung:** Stufenlos verstellbar



Ident-Nr. ohne Arretierung	Ident-Nr. mit Arretierung	Traglastbereich in kg	Seilauszug in m	Eigengewicht ohne Arretierung in kg	Eigengewicht mit Arretierung in kg
7235 0000 01	7236 0000 01	15,0 - 25,0	2,0	7,80	8,90
7235 0000 02	7236 0000 02	25,0 - 35,0	2,0	8,90	10,00
7235 0000 03	7236 0000 03	35,0 - 45,0	2,0	9,50	10,60
7235 0000 04	7236 0000 04	45,0 - 55,0	2,0	9,75	10,85



Typ 7241 Gewichtsausgleicher (Balancer) der schweren Baureihe wahlweise mit automatischer Arretierung

Ein absolut kompromissloser Gewichtsausgleicher wenn es um Qualität und Sicherheit geht. Deshalb hat sich dieses Modell nicht ohne Grund in vielen Industriezweigen als Standard durchgesetzt. Denn das permanent konsequente Umsetzen von Sicherheitsanforderungen für hohe Betriebssicherheit und Langlebigkeit vereint dieses Gerät ebenso, wie die sehr einfache und sichere Wartung.

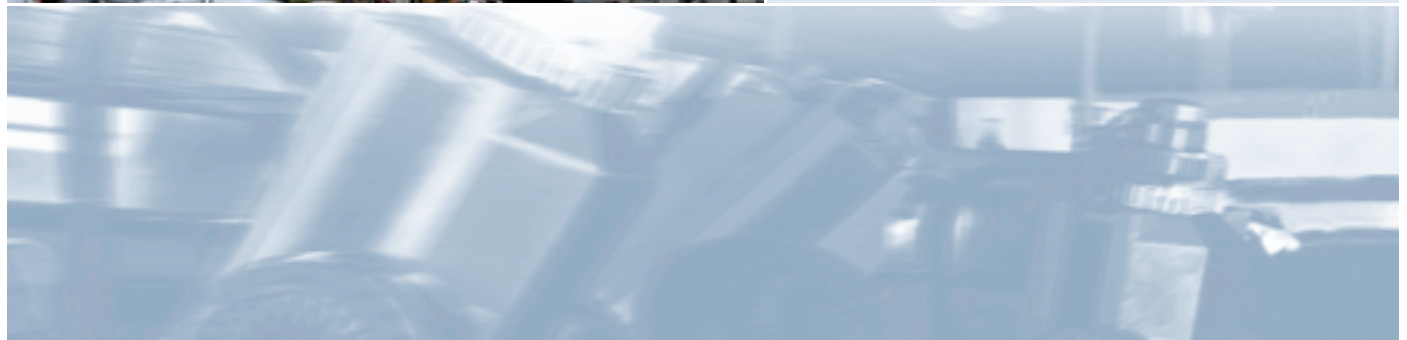
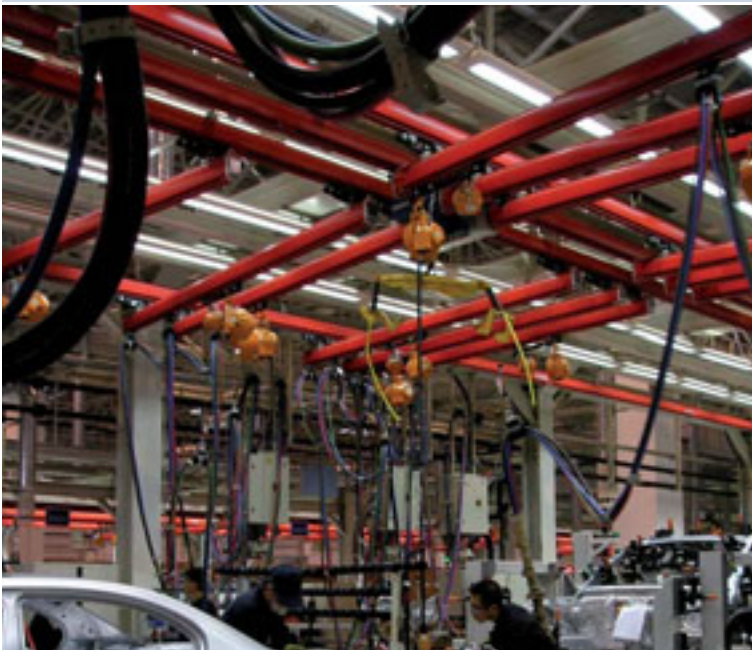
Die Arbeitsbereiche sind durch die langjährige Erfahrung optimal gegliedert. Durch die modulare Bauweise und der voll gekapselten Tragfeder kann mit einfachem Tauschen der Tragfederkassette der Lastbereich verändert werden. Die Traglasteinstellung wird bequem über eine stufenlose Einstellschnecke vorgenommen. Zusätzlich verhindert der serienmäßig integrierte und patentierte Freilauf eine unbeabsichtigte Fehlbedienung bei der Traglasteinstellung.

Durch einen Seilauszug von 2,0 Metern ist dieses Gerät auch für größere Arbeitsbereiche geeignet. Zusätzlich kann über das Seilschloss die Seillänge stufenlos an die individuelle Anwendung angepasst, und über die Seilklemme der Arbeitshub auf die Bedürfnisse eingestellt werden. Eine mögliche Überlastung der Seileinhängung wird durch eine integrierte Seilauszugsbegrenzung verhindert. Die Seiltrommel ist für die sehr leichtgängige und präzise Arbeitsweise doppelt kugelgelagert.

Die Aufhängung des 7241 ist selbstverständlich frei dreh-, und schwenkbar. Für einen verschleißärmeren Betrieb ist der Haken optimal auf den Schwerpunkt einstellbar.

Fazit:

Ein durchdachtes Gerät für fast jeden Einsatzfall in der Produktion und Montage oder in Maschinen integriert, dass durch seine Langlebigkeit und Präzision weltweit den Balancer-Standard setzt.



Typ 7241 Gewichtsausgleicher (Balancer) der schweren Baureihe wahlweise mit manueller Arretierung

Ausführung:

Aufhängung:	Frei dreh-, und schwenkbarer Sicherheitshaken, positionierbar
Gehäuse:	Hochfester Aluminium - Druckguss
Gehäusedeckel:	Hochfester Aluminium - Druckguss
Seiltrommel:	Hochfester Aluminium - Druckguss
Seil:	Hochfestes Stahlseil mit elastischer Seileinzugsbegrenzung und Schraubkarabinerhaken zum Anhängen der Last. Das Seil ist über ein Seilenschloss stufenlos in der Länge zu verstellen. Durch eine Seilklemme ist der Arbeitshub stufenlos zu verkürzen.
Feder:	Hochfeste gekapselte und vernietete Spezial-Triebfeder
Lagerart:	beidseitig geschlossene Kugellager
Besonderheit:	Auf Anfrage ist ein längeres Seil lieferbar. Ausführung mit manueller Arretierung erhältlich

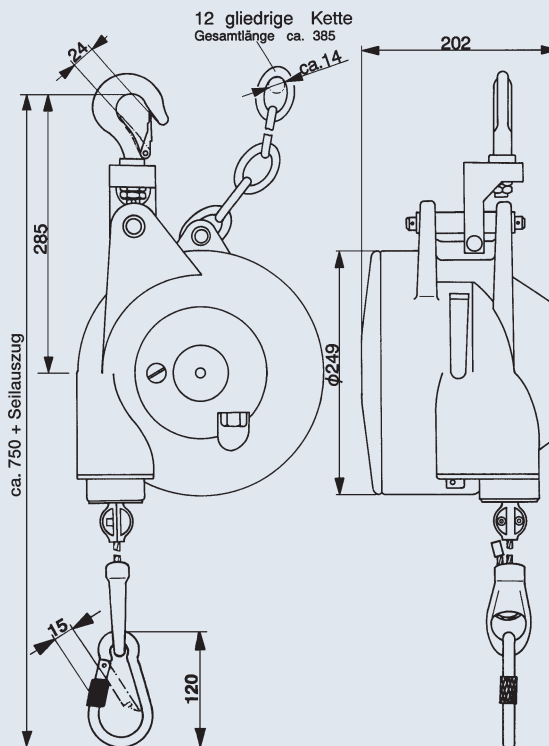
Sicherheitseinrichtungen:



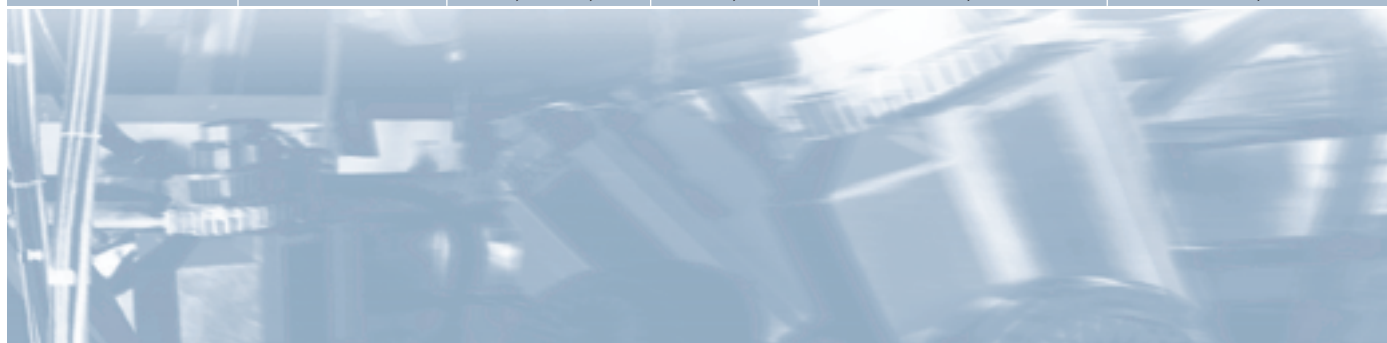
- ▶ Geprüfte Sicherheit
- ▶ Sehr form- und schlagstabiles Aluminiumgehäuse
- ▶ Sicherheitshaken in frei dreh- und schwenkbarer Ausführung
- ▶ Überlastschutz durch Seilauzugsbegrenzung
- ▶ Schraubkarabinerhaken zur Anhängung der Last
- ▶ Serienmäßig mit Sicherungsdehnkette als Absturzsicherung
- ▶ Serienmäßig in allen Traglastbereichen mit Federbruchsicherung
- ▶ Integrierte Vorrichtung zum Blockieren der Seiltrommel
- ▶ Mitgelieferte Pressklemme zur Sicherung des Seilendes
- ▶ Freilauf als Schutz gegen unbeabsichtigte Handhabungsfehler

Arbeitsbereiche:

Seilauzug:	2,0 Meter
Seileinzugsbegrenzung:	Stufenlos verstellbar



Ident-Nr. ohne Arretierung	Ident-Nr. mit Arretierung	Traglastbereich in kg	Seilauzug in m	Eigengewicht ohne Arretierung in kg	Eigengewicht mit Arretierung in kg
7241 0800 01	7241 0800 81	12,0 - 20,0	2,0	14,8	15,0
7241 0800 02	7241 0800 82	20,0 - 30,0	2,0	15,2	15,4
7241 0800 03	7241 0800 83	30,0 - 45,0	2,0	16,9	17,1
7241 0800 04	7241 0800 84	45,0 - 60,0	2,0	17,3	17,5
7241 0800 05	7241 0800 85	60,0 - 75,0	2,0	18,7	18,9
7241 0800 06	7241 0800 86	75,0 - 90,0	2,0	19,7	19,9
7241 0800 07	7241 0800 87	90,0 - 100,0	2,0	19,9	21,1



Typ 7248 Hochsicherheits-Gewichtsausgleicher der schweren Baureihe

Der Gewichtsausgleicher 7248 stellt eine logische und konsequente Weiterentwicklung des Schwestermodells 7241 dar und ist ein kompromissloser Gewichtsausgleicher wenn es um Qualität und Sicherheit auf höchstem Niveau geht. Das logische Fortführen und Umsetzen von Sicherheitsanforderungen für extrem hohe Betriebssicherheit und Langlebigkeit wird hier mit einer sehr einfachen und sicheren Wartung verbunden.

Das wichtigste Merkmal, das integrierte zweite Tragseil, bietet den bestmöglichen Schutz bei Seilbruch. Sollte eines der Tragseile ausfallen, wird die Arbeitslast ohne Verzögerung durch das zweite Seil gehalten. Die Verletzungsgefahren und weitere Beschädigungen werden so erfolgreich verhindert. Die Traglastbereiche entsprechen denen des Typs 7241 und sind dadurch optimal gegliedert. Auch hier ist die Tragfeder selbstverständlich voll gekapselt.

Aufgrund der modularen Bauweise kann durch einfaches Tauschen der Tragfeder der Traglastbereich verändert werden. Die Traglasteinstellung wird bequem über eine Einstellschnecke stufenlos vorgenommen. Zusätzlich verhindert der serienmäßig integrierte und patentierte Freilauf eine unbeabsichtigte Fehlbedienung bei der Traglasteinstellung.

Durch einen Seilauszug von 2,0 Metern deckt dieses Gerät auch größere Arbeitsbereiche ab. Zusätzlich kann über die Seilschlösser die Seillänge stufenlos an die individuelle Anwendung angepasst und über die Seilklemme der Arbeitshub individuell auf die Bedürfnisse eingestellt werden. Die Seiltrommel ist selbstverständlich doppelt kugelgelagert und dadurch auf Dauerbetrieb ausgelegt.

Die Aufhängung ist frei dreh-, und schwenkbar. Für einen verschleißärmeren Betrieb ist der Haken optimal auf den Schwerpunkt einstellbar.

Fazit:

Ein Gerät das die höchsten Sicherheitsansprüche erfüllt, geschaffen für alle erdenklichen Fälle in der Produktion, Montage oder in Maschinen integriert.



Typ 7248
Hochsicherheits-Gewichtsausgleicher der schweren Baureihe

Ausführung:

- Aufhängung: Frei dreh-, und schwenkbarer Sicherheits-
haken, positionierbar
- Gehäuse: Hochfester Aluminium - Druckguss
- Gehäusedeckel: Hochfester Aluminium - Druckguss
- Seiltrommel: Hochfester Aluminium - Sandguss
- Seil: Hochfeste Stahlseile mit elastischer Seilein-
zugsbegrenzung und Schraubkarabinerhaken
zum Anhängen der Last. Die Seile sind über
Seilschlösser stufenlos in der Länge zu verstell-
en. Durch eine Seilklemme ist der Arbeitshub
stufenlos zu verkürzen.
- Feder: Hochfeste gekapselte und vernietete Spezial-
Triebfeder
- Lagerart: beidseitig geschlossene Kugellager
- Besonderheit: Auf Anfrage sind längere Seile lieferbar.

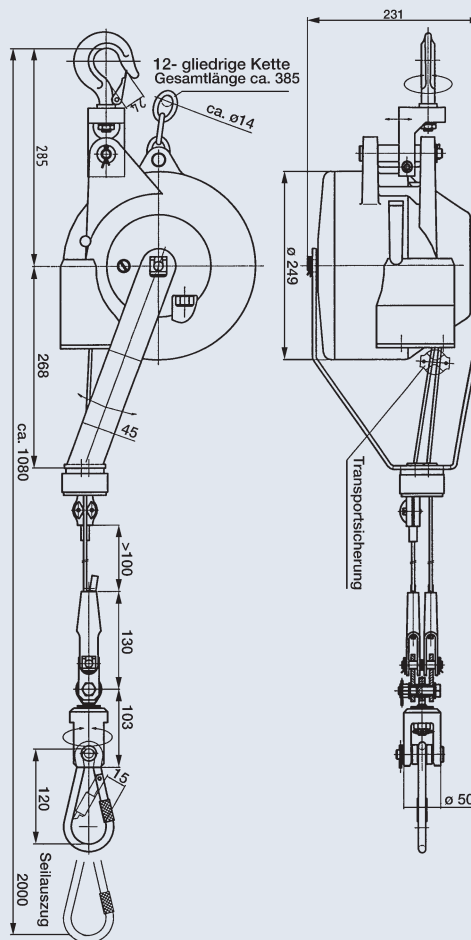
Sicherheitseinrichtungen:

- ▶ Geprüfte Sicherheit
- ▶ Doppelseilausführung
- ▶ Sehr form- und schlagstabiles Aluminiumgehäuse
- ▶ Sicherheitshaken in frei dreh- und schwenkbarer Ausführung
- ▶ Schraubkarabinerhaken zur Anhängung der Last
- ▶ Serienmäßig mit Sicherungsdehnkette als Absturzsicherung
- ▶ Serienmäßig in allen Traglastbereichen mit Federbruchsicherung
- ▶ Integrierte Vorrichtung zum Blockieren der Seiltrommel
- ▶ Mitgelieferte Pressklemmen zur Sicherung der Seilenden
- ▶ Freilauf als Schutz gegen unbeabsichtigte Handhabungsfehler



Arbeitsbereiche:

- Seilauszug: 2,0 Meter
- Seileinzugsbegrenzung: Stufenlos verstellbar



Ident-Nr. ohne Arretierung	Traglastbereich in kg	Seilauszug in m	Eigengewicht in kg
7248 0800 01	12,0 - 20,0	2,0	17,1
7248 0800 02	20,0 - 30,0	2,0	17,5
7248 0800 03	30,0 - 45,0	2,0	19,2
7248 0800 04	45,0 - 60,0	2,0	19,6
7248 0800 05	60,0 - 75,0	2,0	21,0
7248 0800 06	75,0 - 90,0	2,0	22,0
7248 0800 07	90,0 - 100,0	2,0	23,2

Typ 7251 Gewichtsausgleicher (Balancer) der schweren Baureihe

Wie der 7241 ist unser 7251 ein kompromissloser Gewichtsausgleicher, wenn es um Qualität und Sicherheit geht. So hat sich auch diese Modellreihe in vielen Industriezweigen als Standard durchgesetzt. Das permanente und konsequente Umsetzen von Sicherheitsanforderungen für hohe Betriebssicherheit und Langlebigkeit vereint dieses Gerät ebenso, wie die sehr einfache und sichere Wartung.

Die Arbeitsbereiche sind durch die langjährige Erfahrung optimal gegliedert. Durch die modulare Bauweise und der voll gekapselten Tragfeder kann mit einfachem Tauschen der Tragfederkassette der Lastbereich verändert werden. Die Traglasteinstellung wird bequem über eine stufenlose Einstellschnecke vorgenommen. Zusätzlich verhindert der serienmäßig integrierte und patentierte Freilauf eine unbeabsichtigte Fehlbedienung bei der Traglasteinstellung.

Durch einen sehr großen Seilauszug von 3,0 Metern kann dieses Gerät größte Arbeitsbereiche abdecken. Zusätzlich besteht die Möglichkeit über das Seilenschloss die Seillänge stufenlos an die individuelle Anwendung anzupassen. Zusätzlich ist über die Seilklemme der Arbeitshub auf die Bedürfnisse einstellbar. Eine mögliche Überlastung der Seileinhängung wird durch eine integrierte Seilzugsbegrenzung verhindert. Die Seiltrommel ist für leichte Bewegungskräfte und hohe Lebenszeit mehrfach kugelgelagert.

Die Aufhängung des 7251 ist selbstverständlich frei dreh-, und schwenkbar. Für einen verschleißärmeren Betrieb ist der Haken optimal auf den Schwerpunkt einstellbar.

Fazit:

Die optimale Lösung, die auch bei sehr schweren Traglasten durch absolute Präzision und Sicherheit zu überzeugen weiß.



Typ 7251 Gewichtsausgleicher (Balancer) der schweren Baureihe

Ausführung:

- Aufhängung:** Frei dreh-, und schwenkbarer Sicherheitshaken, positionierbar
- Gehäuse:** Hochfester Aluminium - Sandguss
- Gehäusedeckel:** Hochfester Aluminium - Sandguss
- Seiltrommel:** Hochfester Aluminium - Sandguss
- Seil:** Hochfestes Stahlseil mit elastischer Seileinzugsbegrenzung und Schraubkarabinerhaken zum Anhängen der Last. Das Seil ist über ein Seilschloss stufenlos in der Länge zu verstellen. Durch eine Seilklemme ist der Arbeitshub stufenlos zu verkürzen.
- Feder:** Hochfeste gekapselte und vernietete Spezial-Triebfeder
- Lagerart:** beidseitig geschlossene Kugellager
- Besonderheit:** Auf Anfrage ist ein längeres Seil lieferbar.

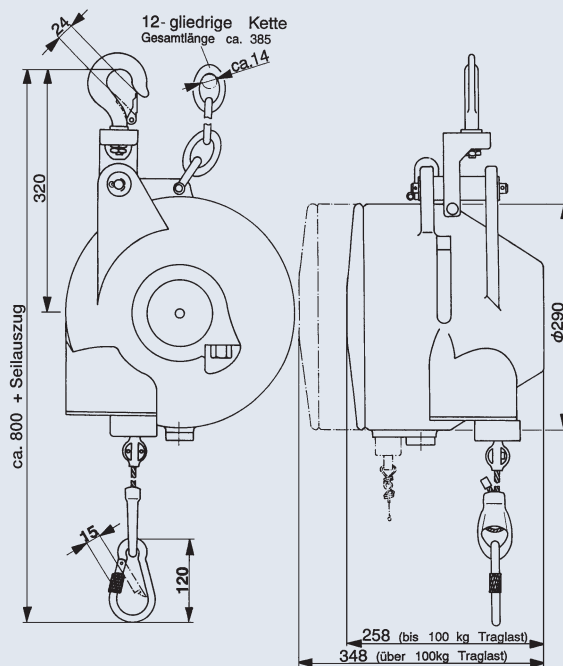
Sicherheitseinrichtungen:



- ▶ Geprüfte Sicherheit
- ▶ Sehr form- und schlagstabiles Aluminiumgehäuse
- ▶ Sicherheitshaken in frei dreh- und schwenkbarer Ausführung
- ▶ Überlastschutz durch Seilauzugsbegrenzung
- ▶ Schraubkarabinerhaken zur Anhängung der Last
- ▶ Serienmäßig mit Sicherungsdehnkette als Absturzsicherung
- ▶ Serienmäßig in allen Traglastbereichen mit Federbruchsicherung
- ▶ Integrierte Vorrichtung zum Blockieren der Seiltrommel
- ▶ Mitgelieferte Pressklemme zur Sicherung des Seilendes
- ▶ Freilauf als Schutz gegen unbeabsichtigte Handhabungsfehler

Arbeitsbereiche:

- Seilauzug:** 3,0 Meter
- Seileinzugsbegrenzung:** Stufenlos verstellbar



Ident-Nr.	Traglastbereich in kg	Seilauzug in m	Eigengewicht in kg
7251 0800 01	15,0 - 25,0	3,0	25,0
7251 0800 02	25,0 - 35,0	3,0	26,0
7251 0800 03	35,0 - 50,0	3,0	27,0
7251 0800 04	50,0 - 65,0	3,0	28,0
7251 0800 05	65,0 - 80,0	3,0	29,0
7251 0800 06	80,0 - 90,0	3,0	30,0
7251 0800 07	90,0 - 100,0	3,0	32,0
7251 0800 08	100,0 - 115,0	3,0	41,8
7251 0800 09	115,0 - 130,0	3,0	43,2
7251 0800 10	130,0 - 140,0	3,0	44,6
7251 0800 11	140,0 - 150,0	3,0	46,0
7251 0800 12	150,0 - 170,0	3,0	46,4
7251 0800 13	170,0 - 180,0	3,0	46,7
7251 0800 14	180,0 - 190,0	3,0	47,0
7251 0800 15	190,0 - 200,0	3,0	47,3

Typ 7261 Gewichtsausgleicher (Balancer) der schweren Baureihe

In die Reihe der schweren und sehr schweren Gewichtsausgleicher ist der 7261 mit bis zu 300 kg Tragkraft die Spitze unserer Produktpalette.

Diese Modellreihe ist weltweit einzigartig in ihrer Tragkapazität. Da es sich bei diesem Modell um eine Weiterentwicklung des 7251 handelt, vereint dieses Gerät genauso konsequent die Umsetzung von Sicherheitsanforderungen für hohe Betriebssicherheit und Langlebigkeit kombiniert mit einer sehr einfachen und sicheren Wartung.

Die äußerst robuste Bauweise lässt dieses Modell auch unter schwierigsten Bedingungen zuverlässig und äußerst langlebig arbeiten. Die integrierten Sicherheitsfunktionen schützen vor möglichen Personenschäden und kostenintensiven Produktionsausfällen.

Die Arbeitsbereiche sind durch die langjährige Erfahrung optimal gegliedert. Durch die modulare Bauweise und der voll gekapselten Tragfeder kann mit einfachem Tauschen der Tragfederkassette der Lastbereich verändert werden. Die Traglasteinstellung wird bequem über eine stufenlose Einstellschnecke vorgenommen. Zusätzlich verhindert der serienmäßig integrierte und patentierte Freilauf eine unbeabsichtigte Fehlbedienung bei der Traglasteinstellung.

Durch einen Seilauszug von 1,5 Metern hat dieses Gerät genügend Spielraum für große Arbeitsbereiche. Des Weiteren besteht die Möglichkeit über das Seilverschluss die Seillänge stufenlos an die individuelle Anwendung anzupassen. Mit der serienmäßigen Seilklemme kann der Arbeitshub auf die Bedürfnisse eingestellt werden. Eine mögliche Überlastung der Seileinhängung wird durch eine integrierte Seilauszugsbegrenzung verhindert. Die Seiltrommel und die Umlenkrolle sind für leichte Bewegungskräfte und hohe Lebenszeit mehrfach kugelgelagert.

Die Aufhängung des 7261 ist schwenkbar. Für einen verschleißärmeren Betrieb ist der Haken optimal auf den Schwerpunkt einstellbar.

Fazit:

Die konkurrenzlose Lösung auf höchstem Niveau für extrem schwere Anwendungen



Typ 7261 Gewichtsausgleicher (Balancer) der schweren Baureihe

Ausführung:

Aufhängung:	Schwenkbarer Sicherheitshaken, positionierbar
Gehäuse:	Hochfester Aluminium - Sandguss
Gehäusedeckel:	Hochfester Aluminium - Sandguss
Seiltrommel:	Hochfester Aluminium - Sandguss
Seil:	Hochfestes Stahlseil mit elastischer Seileinzugsbegrenzung und Schraubkarabinerhaken zum Anhängen der Last. Das Seil ist über ein Seilschloss stufenlos in der Länge zu verstellen. Durch eine Seilklemme ist der Arbeitshub stufenlos zu verkürzen.
Feder:	Hochfeste gekapselte und vernietete Spezial-Triebfedern
Lagerart:	beidseitig geschlossene Kugellager
Besonderheit:	Auf Anfrage ist ein längeres Seil lieferbar.

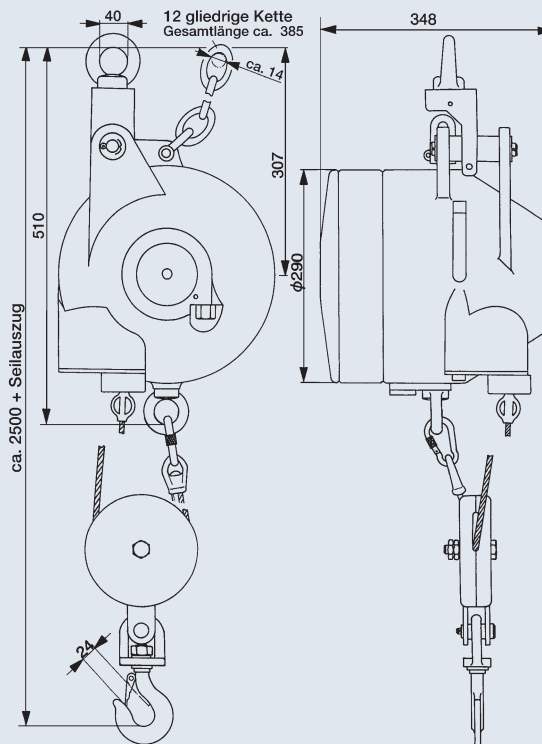
Sicherheitseinrichtungen:



- ▶ Geprüfte Sicherheit
- ▶ Sehr form- und schlagstabiles Aluminiumgehäuse
- ▶ Sicherheitshaken in schwenkbarer Ausführung
- ▶ Überlastschutz durch Seilauzugsbegrenzung
- ▶ Schraubkarabinerhaken zur Anhängung der Last
- ▶ Serienmäßig mit Sicherungsdehnkette als Absturzsicherung
- ▶ Serienmäßig in allen Traglastbereichen mit Federbruchsicherung
- ▶ Integrierte Vorrichtung zum Blockieren der Seiltrommel
- ▶ Mitgelieferte Pressklemme zur Sicherung des Seilendes
- ▶ Freilauf als Schutz gegen unbeabsichtigte Handhabungsfehler

Arbeitsbereiche:

Seilauzug:	1,5 Meter
Seileinzugsbegrenzung:	Stufenlos verstellbar



Ident-Nr.	Traglastbereich in kg	Seilauzug in m	Eigengewicht in kg
7261 0800 01	150,0 - 175,0	1,5	46,0
7261 0800 02	175,0 - 200,0	1,5	47,5
7261 0800 03	200,0 - 225,0	1,5	49,0
7261 0800 04	225,0 - 250,0	1,5	51,0
7261 0800 05	250,0 - 275,0	1,5	53,0
7261 0800 06	275,0 - 300,0	1,5	55,0

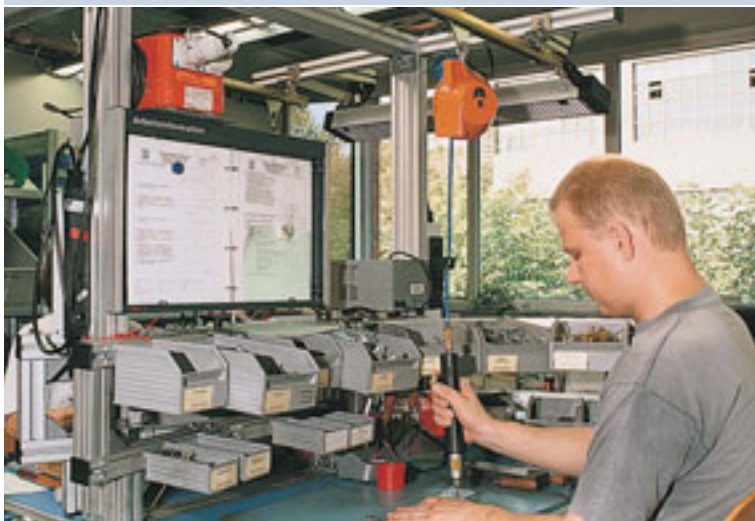


Typ 7223 Air Federzug

Das Modell 7223 bietet anstelle eines Stahlseiles die Möglichkeit der Zuführung von Druckluft für pneumatisch betriebene Arbeitsgeräte. Der Arbeitshub von 800 mm ist ergonomisch auf die Bedürfnisse dieser Werkzeuge abgestimmt. Hierdurch wird nicht nur Platz, sondern auch aufwendige Installations- und Wartungsarbeit eingespart.

Die spezielle Konstruktion, sowie der stabile Luftschlauch, bieten dem Anwender einen Luftdurchlass von 900 l/min bei 6 bar Luftdruck. Der maximale Betriebsdruck ist mit 10 bar den Anforderungen in der Praxis in vollem Umfang gewachsen.

Auch hier garantiert die Möglichkeit des sehr einfachen Austauschens aller Teile wie z. B. der Tragfeder eine hohe Zufriedenheit der Anwender, und eine auf lange Zeiträume ausgelegte Lebensdauer. Weiterhin besitzt dieser Air - Federzug bereits in seiner kleinsten Ausführung mit nur 0,4 - 1,2 kg Tragkraft serienmäßig eine Sicherungskette als Absturzsicherung - Sicherungskomponenten welche die Arbeitssicherheit deutlich erhöhen.



Typ 7223
Air Federzug

Ausführung:

- Aufhängung: Drehbarer Schraubkarabinerhaken
- Gehäuse: Schlag- und abriebfester Kunststoff, rot-orange
- Gehäusedeckel: Stahlblech, lackiert
- Seiltrommel: Hochfester und abriebfester Kunststoff
- Schlauch: Hochfester und verletzungsstabiler Luftschlauch, lichte Weite 5 mm mit Cejn Schnellkupplung. Drehkupplung zur Versorgung des Werkzeuges R 1/4". Der Arbeitshub kann stufenlos verkürzt werden.
- Feder: Hochfeste und vernietete Spezial-Triebfeder
- Besonderheit: Auf Anfrage ist ein längerer Schlauch lieferbar.

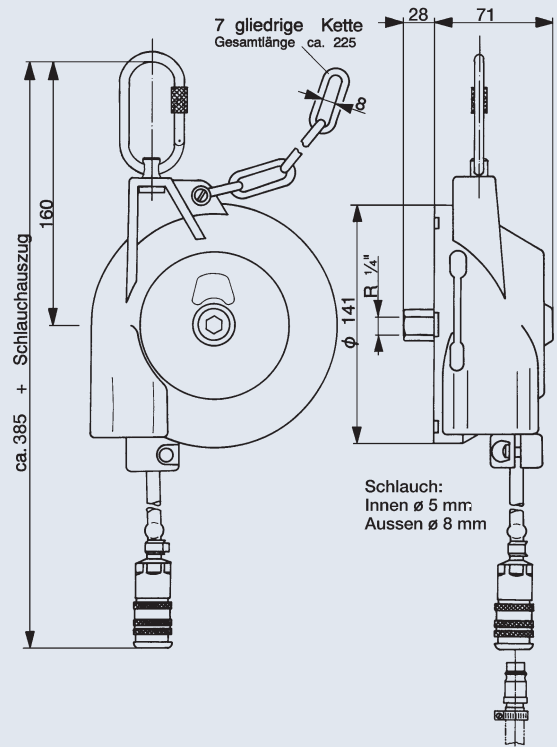
Sicherheitseinrichtungen:



- ▶ Geprüfte Sicherheit
- ▶ Sehr form- und schlagstabiles Gehäuse
- ▶ Schraubkarabinerhaken in dreh- und schwenkbarer Ausführung als isolierte Aufhängung
- ▶ Serienmäßig mit Sicherungskette als Absturzsicherung
- ▶ extrem abriebfester Luftschlauch

Arbeitsbereiche:

- Schlauchauszug: 0,8 Meter
- Schlaucheinzugsbegrenzung: Stufenlos verstellbar
- maximaler Betriebsdruck: 10 bar
- Luftdurchfluss: 900 l / min bei 6 bar



Ident-Nr.	Traglastbereich in kg	Seilauszug in m	Eigengewicht in kg
7223 0000 01	0,4 - 1,2	0,8	1,2
7223 0000 02	1,2 - 2,2	0,8	1,3
7223 0000 03	2,2 - 3,0	0,8	1,4



Typ 7211 und 7212 Air Federzüge der kleinen Baureihe mit Spiralschlauch wahlweise mit automatischer Arretierung

Die Modellreihe AIR 7211 ist absolut identisch mit der Standardmodellreihe 7211, verfügt in dieser Sonderausführung jedoch zusätzlich über einen Spiralschlauch. Dieser dient der Zuführung von Druckluft, wodurch sich die Modellreihe AIR 7211 auch ideal für die Unterstützung von pneumatisch betriebenen Werkzeugen eignet, welche einen großen Auszug benötigen. Der Spiralschlauch ist so konzipiert und montiert, dass der gesamte Auszug von 2,5 Meter störungsfrei genutzt werden kann. Das Modell AIR 7212 bietet darüberhinaus eine Möglichkeit der automatischen Arretierung.

Wir bieten den Spiralschlauch in den Varianten 9x13 und 11x16 an. Alle anderen Merkmale bleiben gegenüber der Modellreihe 7211 unverändert.

Fazit:

Die optimierte Lösung für pneumatisch geführte Kleinwerkzeuge aller Art



Typ 7211 und 7212
Air Federzüge der kleinen Baureihe mit Spiralschlauch
wahlweise mit automatischer Arretierung

Ausführung:

Schlauchausführung: 9x13 und 11x16

Sicherheitseinrichtungen:

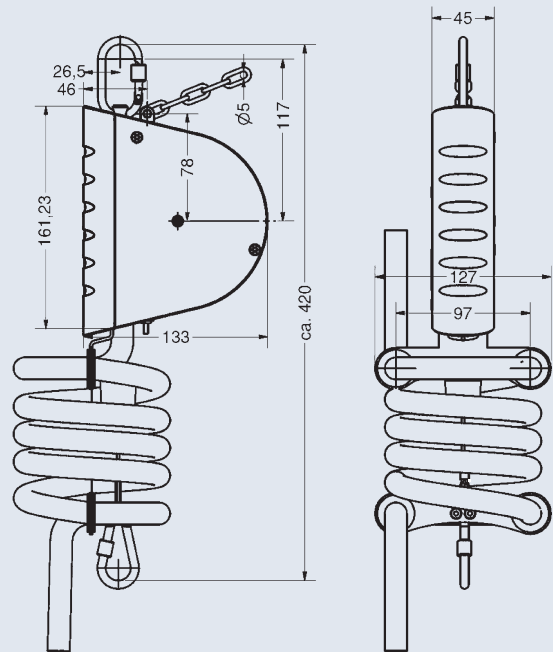
- ▶ Geprüfte Sicherheit
- ▶ Vollmontierte Einheit
- ▶ Formstabiles Gehäuse
- ▶ Isolierte Aufhängung
- ▶ Serienmäßig mit Sicherungskette



Arbeitsbereiche:

Seilauszug: 2,5 Meter

Seileinzugsbegrenzung: Stufenlos verstellbar



Schlauchausführung 9 x 13

Ident-Nr. ohne Arretierung	Ident-Nr. mit Arretierung	Eigengewicht ohne Arretierung in kg	Eigengewicht mit Arretierung in kg	Traglastbereich in kg	Seilauszug in m
7211 0801 01	7212 0801 01	1,3	1,4	0,5 - 2,0	2,5
7211 0801 02	7212 0801 02	1,3	1,4	1,5 - 3,0	2,5

Schlauchausführung 11 x 16

Ident-Nr. ohne Arretierung	Ident-Nr. mit Arretierung	Eigengewicht ohne Arretierung in kg	Eigengewicht mit Arretierung in kg	Traglastbereich in kg	Seilauszug in m
7211 0801 11	7212 0801 11	1,9	2,0	0,5 - 2,0	2,5
7211 0801 12	7212 0801 12	1,9	2,0	1,5 - 3,0	2,5

Typ 7221 und 7222

Air Federzüge der mittleren Baureihe mit Spiralschlauch wahlweise mit automatischer Arretierung

Die Modellreihe AIR 7221 ist absolut identisch mit der Standardmodellreihe 7221, verfügt in dieser Sonderausführung jedoch zusätzlich über einen Spiralschlauch. Dieser dient der Zuführung von Druckluft, wodurch sich die Modellreihe AIR 7221 auch ideal für die Unterstützung von pneumatisch betriebenen Werkzeugen eignet, welche einen sehr großen Auszug benötigen. Der Spiralschlauch ist so konzipiert und montiert, dass der gesamte Auszug von 3,0 Meter störungsfrei genutzt werden kann. Das Modell AIR 7222 bietet darüberhinaus eine Möglichkeit der automatischen Arretierung.

Wir bieten den Spiralschlauch in den Varianten 9x13 und 11x16 an. Alle anderen Merkmale bleiben gegenüber der Modellreihe 7221 unverändert.

Fazit:

Ein auf Dauerbetrieb ausgelegter, zuverlässiger Rückholer, der sicheres und präzises Arbeiten in allen Anwendungsgebieten mit pneumatischem Werkzeug ermöglicht.



Typ 7221 und 7222
Air Federzüge der mittleren Baureihe mit Spiralschlauch
wahlweise mit automatischer Arretierung

Ausführung:

Schlauchausführung: 9x13 und 11x16

Sicherheitseinrichtungen:

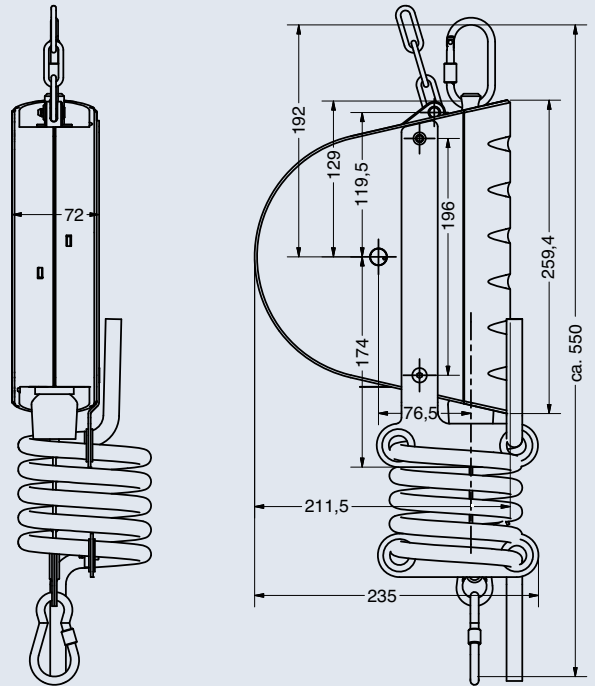
- ▶ Geprüfte Sicherheit
- ▶ Vollmontierte Einheit
- ▶ Formstabiles Gehäuse
- ▶ Isolierte Aufhängung
- ▶ Serienmäßig mit Sicherungskette



Arbeitsbereiche:

Seilauszug: 3,0 Meter

Seileinzugsbegrenzung: Stufenlos verstellbar



Schlauchausführung 9 x 13

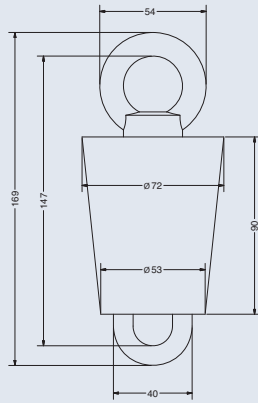
Ident-Nr. ohne Arretierung	Ident-Nr. mit Arretierung	Eigengewicht ohne Arretierung in kg	Eigengewicht mit Arretierung in kg	Traglastbereich in kg	Seilauszug in m
7221 0801 01	7222 0801 01	3,9	4,0	2,0 - 5,0	3,0
7221 0801 02	7222 0801 02	4,2	4,4	4,0 - 8,0	3,0
7221 0801 03	7222 0801 03	4,2	4,4	7,0 - 10,0	3,0
7221 0801 04	7222 0801 04	4,4	4,5	10,0 - 14,0	3,0

Schlauchausführung 11 x 16

Ident-Nr. ohne Arretierung	Ident-Nr. mit Arretierung	Eigengewicht ohne Arretierung in kg	Eigengewicht mit Arretierung in kg	Traglastbereich in kg	Seilauszug in m
7221 0801 11	7222 0801 11	4,2	4,3	2,0 - 5,0	3,0
7221 0801 12	7222 0801 12	4,6	4,7	4,0 - 8,0	3,0
7221 0801 13	7222 0801 13	4,6	4,7	7,0 - 10,0	3,0
7221 0801 14	7222 0801 14	4,8	4,9	10,0 - 14,0	3,0

Isolierter Lastwirbel

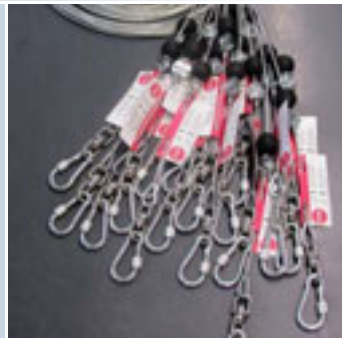
Zum Betrieb elektrischer Geräte wie z. B. Schweißzangen an unseren größeren Balancern wird oft eine isolierende Lastaufnahme gefordert. Wir von Carl Stahl Kromer können hier eine kombinierte Lösung anbieten, die nicht nur die Isolation der Traglast bis zu 1000 Volt sicherstellt, sondern gleichzeitig auch einen kugelgelagerten Lastwirbel beinhaltet. Hierdurch wird gleichzeitig die Standzeit der Tragseile bei Drehbewegungen erheblich verlängert.



Modell	Lastwirbel Nummer
7235 / 7236	007.415 001
7241	007.415 001
7251	007.415 001

Seile mit integriertem Lastwirbel

Bei Anwendungen bei denen eine Drehbewegung auf das Seil abgeben werden können ist der Einsatz eines Lastwirbels unverzichtbar. Bei den von uns angebotenen Originalseilen ist ein solcher leichtgängiger Wirbel der jede Torsion sicher aufnimmt bereits integriert.



Modell	Seil mit integriertem Lastwirbel
7211 / 7212	007.335 311
7221 / 7222	007.335 298
7228	007.335 206
7230 / 7231	007.335 204
7235 / 7236	007.335 203
7241	007.335 301
7248	Serienausstattung
7251	007.335 302
7261	Serienausstattung

Seile in Edelstahlausführung

In einigen Anwendungsgebieten ist der Einsatz von Edelstahlseilen zwingend vorgeschrieben. Hierzu zählt nicht nur der Küsten-, Seewasser und Chemie-Bereich, sondern auch die Lebensmittelindustrie. Durch den Einsatz von original Carl Stahl Edelstahlseilen wird nicht nur dieser Forderung Rechnung getragen, sondern gleichzeitig der sehr hohe Standard unserer Federzüge und Balancer auch in diesem Bereich sichergestellt und garantiert.



Modell	Seilnummer
7200	007.335 296
7211 / 7212	007.335 295
7221 / 7222	007.335 299
7228	007.335 134
7230 / 7231	007.335 135
7235 / 7236	007.335 191
7241	007.335 136
7251	007.335 137
7261	007.335 300

Alu-Pressklemmen

Ident-Nr.	Seil-Ø in mm
T201.60.42	2,0
P500.00.30	3,0
P500.00.40	4,0
P500.00.50	5,0



Handpresszangen zum mechanischen Verpressen von Alu-Klemmen

Ident-Nr.	Seil-Ø in mm	Länge in mm	Gewicht in kg
5090.00.40	1,0	625	2,5
5090.00.41	1,5	625	2,5
5090.00.42	2,0	625	2,5
5090.00.43	2,5	625	2,5
5090.00.44	3,0	625	2,5
5090.00.45	3,5	625	2,5
5090.00.46	4,0	1000	8
5090.00.47	4,5	1000	8
5090.00.48	5	1000	8
5090.00.49	6	1000	8

Austauschpressbacken

Ident-Nr.	Seil-Ø in mm
5090.01.40	1,0
5090.01.41	1,5
5090.01.42	2,0
5090.01.43	2,5
5090.01.44	3,0
5090.01.45	3,5
5090.01.46	4,0
5090.01.47	4,5
5090.01.48	5
5090.01.49	6



Drahtseil- und Kabelschere

Das Material wird glatt durchgeschnitten, ohne zu zerquetschen. Griffe aus geschmiedetem Leichtmetall mit Plastiküberzug. Verwendung: Schneiden von Stahl Drahtseilen, Drähten aller Art und Drahtgeweben.



Modell C7

Modell C9

Modell C12

Modell C16

Ident-Nr.	Typ	Schneidleistung ϕ in mm		Länge in cm	Gewicht in kg
		Stahldrahtseile 1700 N/mm ²	Elektr. Kabel mit Stahlseele (Aluminium oder Kupfer)		
5090.00.20	C7	-	-	19	0,270
5090.00.30	C9	7	9	32,5	0,750
5090.00.31	C12	8	12	50	1,500
5090.00.32	C16	14	16	63	2,300

**So reduziert man Unfälle
So spart man Geld:
Fachseminare von Carl Stahl Kromer
Buchen Sie Know-how!**



**Termine und Anmeldeformular
finden Sie unter www.federzug.com**

Ausbildung zur Befähigten Person für die Prüfung von Federzügen und Gewichtsausgleichern

Seminarinhalte:

- ▶ DIN 15112
- ▶ Planung des Einsatzes am Arbeitsplatz, Auswahl des geeigneten Modells und Ermittlung der für das Leistungsoptimum notwendigen Einstellungen
- ▶ Sachgerechte Anwendung von Federzügen und von Gewichtsausgleichern
- ▶ Korrekte Installation von Federzügen und Gewichtsausgleichern
- ▶ Überwachung der Funktion bei Federzügen und Gewichtsausgleichern
- ▶ Instandhaltungsservice als Vermeidung von Arbeitsunfällen und kostenintensiven Produktionsausfällen
- ▶ Praktische Übungen an Federzügen
- ▶ Praktische Übungen an Gewichtsausgleichern

Seminarziele:

Der Teilnehmer ist nach dem Seminar in der Lage Federzüge und Gewichtsausgleicher auf ihren sicherheitstechnischen Zustand hin zu beurteilen, Störfaktoren beim Einsatz zu erkennen und zu beseitigen, sowie jährliche Wiederholprüfungen durchzuführen.

Zielgruppe:

- Meister und Vorarbeiter und Anwender
- Mitarbeiter der Abteilungen
- Instandhaltung
- Werksplanung
- Arbeitssicherheit

Leistungen:

- 1-tägiges Fachseminar
- Carl Stahl Kromer Schulungs-CD
- 1 Mittagessen
- Pausengetränke



Wir über uns

1917

Konstruktion und Entwicklung der Federzüge und Gewichtsausgleicher in der damaligen MM Klasse mit bis zu 60 kg Tragkraft. Die Produktionstechnik ließ nur Konstruktionen aus massiven Gussteilen oder aus Stahlblechteilen zu.

1924

Erweiterung der Produktpalette der Gewichtsausgleicher im oberen Traglastbereich auf bis zu 136 kg Tragkapazität. Bei den Federzügen reichte die Palette von 0,5 kg bis 5 kg. Erstmalsiger Einsatz einer Federbruchsicherung.

1956

Erneuerung der Produktionsanlagen zur Herstellung der Kromer Gewichtsausgleicher. Durch diese Maßnahme konnte der Herstellungsprozess um bis zu 20% beschleunigt werden.

1966

Erstmalsiger Einsatz eines Kromer Balancers in der Medizintechnik zum Ausgleich schwerer Lasten an Röntengeräten

1972-1976

Komplette Überarbeitung und Modernisierung aller Kromer Federzüge und Gewichtsausgleicher. Durch den Einsatz moderner Kunststoffe wurde das Gewicht der Geräte teilweise um über 60% reduziert.

1982

Konstruktion und Bau einer kundenspezifischen Sonderlösung eines Balancers mit einer Tragkapazität von über 460 kg

1996

Patenteinreichung eines weltweit einzigartigen Hochsicherheits-Doppelseilbalancers Typ 7248 der durch Einsatz eines zweiten Seils einen möglichen Bruch des Tragseils auffangen kann und somit den Absturz der Last ohne externe Zusatzgeräte verhindert.

1997

Marktstart der Hochsicherheits-Doppelseilbalancer Typ 7248

1998

Neuentwicklung der Federbruchsicherung zu den Typen 7240, 7250 und 7260 auf ein wegabhängiges System, welches bei Tausch der Feder automatisch mit gewechselt wird. Die Typennummern ändern sich dadurch auf 7241, 7251 und 7261. Erhältliche Umrüstpakete sichern dauerhaft die Ersatzteilversorgung vorhandener Geräte in diesem Bereich ab.

2002

Neuentwicklung der Kromer Federzugreihe 5200

2003

Neuentwicklung der Kromer Gewichtsausgleicher Typ 7235 / 7236 mit Tragkraftbereichen zwischen 15 und 55 kg bei einem Seilauszug von 2,0 Meter

2007

Überarbeitung der Traglasteinstellung bei dem Kromer Balancer Typ 7228. Die außen liegende Klemmfeder wurde durch ein Raster-system ersetzt welches eine Fehlbedienung verhindert

2008

Patentanmeldung einer Schutzvorrichtung der Tragfeder bei Federwechsel. Hierdurch ist eine Fehlbedienung beim Austausch der Tragfeder wirksam verhindert.

Ein Produktvergleichstest der Hochschule in Esslingen zeigt auf das der Kromer Balancer weltweit an der Spitze steht (siehe Seite 4/5)

2009

Komplette Neuentwicklung der Federzüge mit Tragkapazitäten bis zu 14 kg bei 3,0 Meter Seilhub. Die Klemmfeder zur Traglasteinstellung wurde nun in der gesamten Produktpalette eliminiert und komplett durch Raster-systeme oder Schneckengetriebe ersetzt.





Carl Stahl Kromer GmbH
Walter Knoell Straße 3
79115 Freiburg

Tel.: (07 61) 120 22-0
Fax: (07 61) 120 22-22
Email: freiburg@carlstahl.com