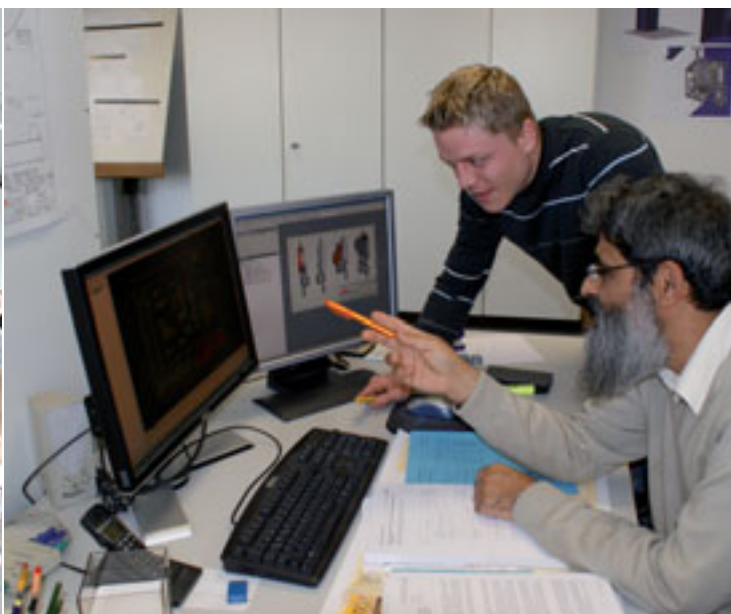




弹簧平衡器和重量平衡器



安全性——是CARL STAHL KROMER的保证!

工作岗位上人体工程的完美设计对降低成本和提高生产率具有非常重要的意义。本公司的CARL STAHL KROMER弹簧平衡器和重量平衡器等操作器械不仅能提高工作流程的流畅度，而且还使工作流程更安全。本公司的平衡器具具备杰出的回拉及平衡性能，既可靠又长寿，是装配和生产过程中理想的帮手。

CARL STAHL KROMER弹簧平衡器和重量平衡器按照最高的质量标准开发、设计和制造。CARL STAHL KROMER的所有产品均经过长期测试，满足德国工业标准DIN 15112的要求，并佩带GS安全认证标志。此外，它们还符合CE标准，是“德国制造”价值概念的优秀典范。

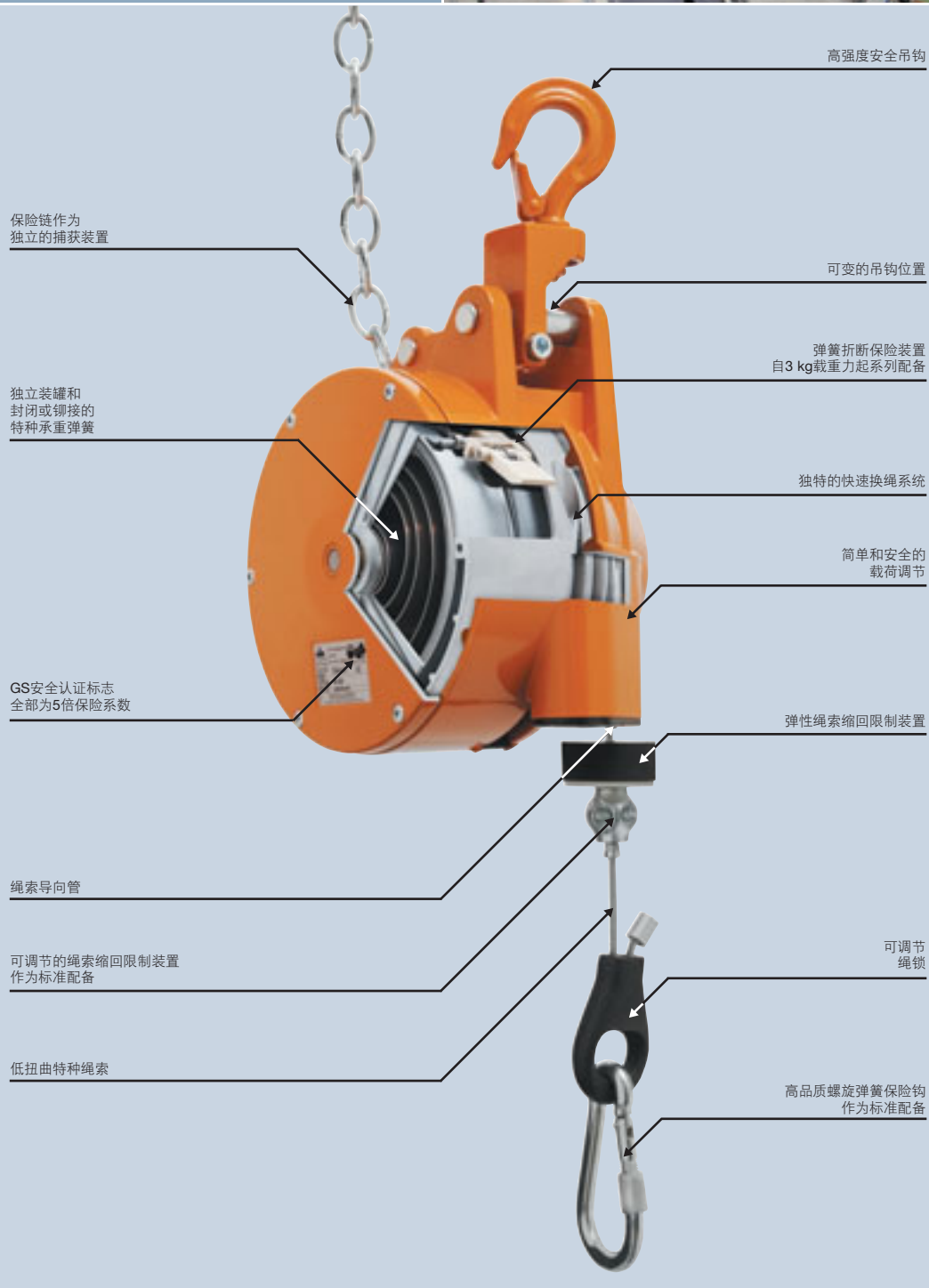
我们始终将质量意识放在首要位置。质量如今已成为一个决定性的竞争因素。

我们的行为以客户的期望、法律规定以及本公司的名望为导向。我们负有的责任还包括努力保护环境、积极维护就业岗位并为本公司员工创造良好健康的工作环境。



Carl Stahl Kromer的弹簧平衡器和重量平衡器 ——
优点一览：

- ▶ 工作流程无干扰
- ▶ 工作无疲劳感
- ▶ 人和机器磨损小
- ▶ 运行安全性特别高
- ▶ 保养极其简单
- ▶ 使用寿命极长
- ▶ 供货快速
- ▶ 产品不断改进
- ▶ 当地联系人



Carl Stahl Kromer 弹簧平衡器和重量平衡器在国际比较中

德国埃斯林根大学的一项为期六个月的比较测试明确地证明了Carl Stahl Kromer公司的重量平衡器和弹簧平衡器具有国际领先的质量水准。该项研究为期六个月，对来自全球各个不同国家的常见重量级别的名牌产品进行了比较。

共测试了15个参数，包括拉伸曲线图、使用寿命、备件可供性或供货时间等。结果：

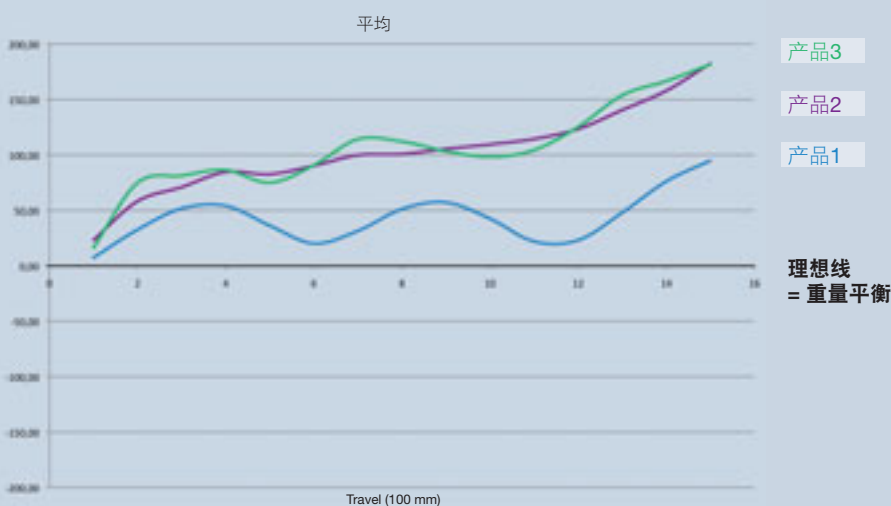
Kromer胜过了此项测试中所有的竞争对手。没有任何一家制造商能比得上Carl Stahl Kromer的最优产品。

本公司的产品范围包括不同规格的弹簧平衡器和重量平衡器。弹簧平衡器主要用来吊挂生产线上装配工使用的重量为1至14公斤的钻机、螺丝起子等操作工具，而重量平衡器可使吊挂着的工具对用户来说处于几乎失重的状态，从而达到最佳的人体工程学设计效果，同时还确保工作的精密度、重复精确度和高质量(见第6页)。

耐久测试的结果最令人信服：60%的测试产品在1.5米拉伸度下连100000次无错误行程都未达到，而Kromer产品在540000次行程后仍能保持精确度和基本性能不变。获得这项耐久测试第二名的制造商远远落后，才达到了120000次行程。

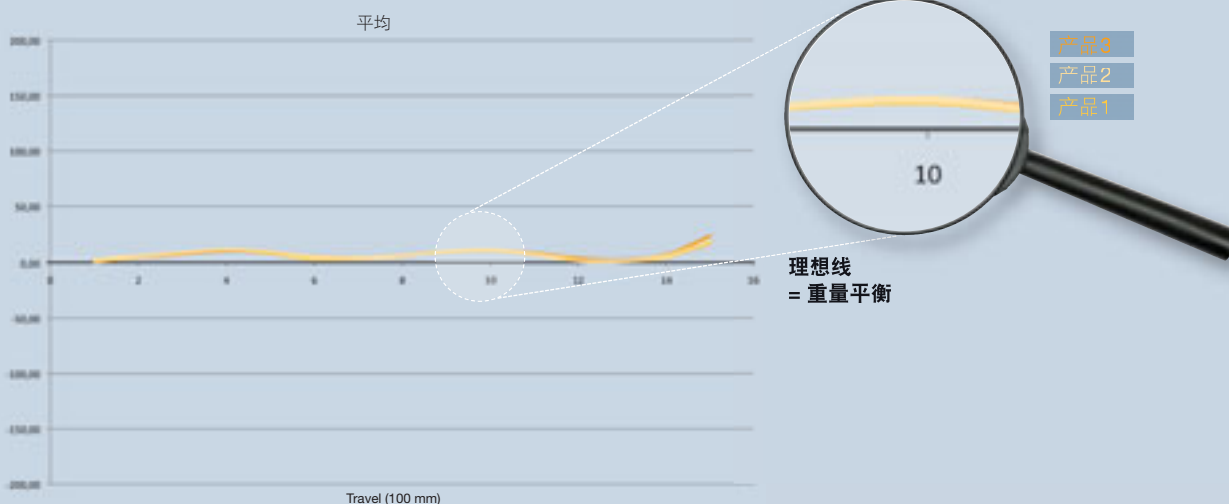
Carl Stahl Kromer平衡器产品的开发和制造已有75年的历史，凭借长年的丰富经验，用户可获得极高的可供性和极长的使用寿命以及绝对的重复精度和精密度。这些都是先进的工作岗位必不可少的前提条件。

竞争对手重量平衡器的平衡性能



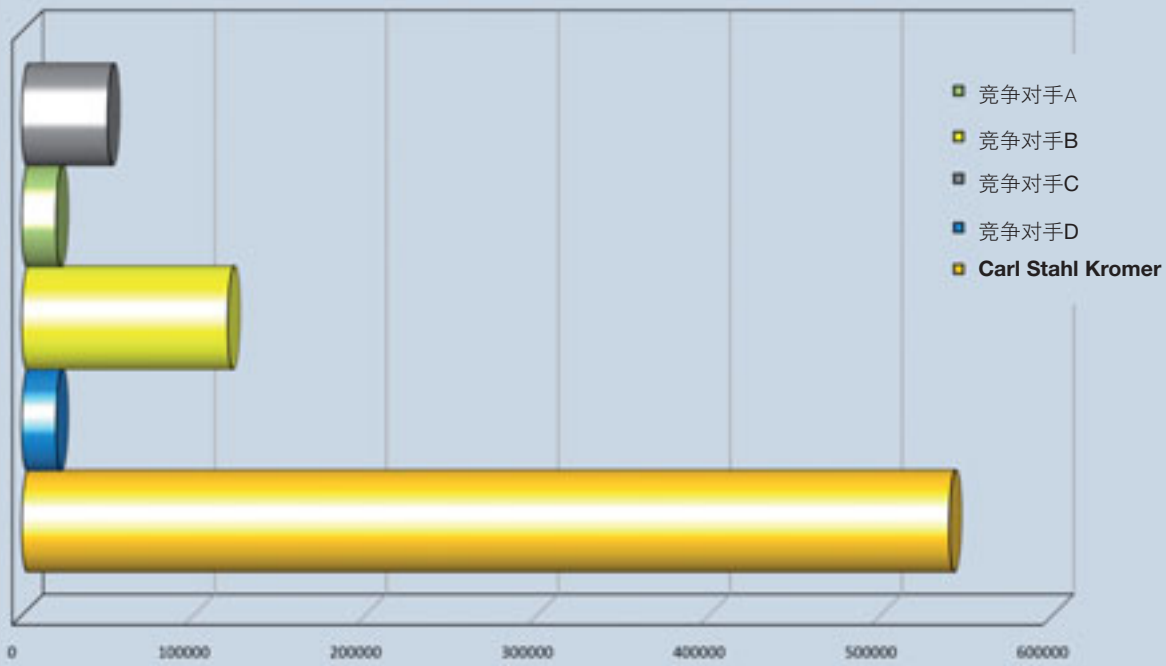
绳索拉伸为1.5米时的力变化曲线
设定的载荷：833 N

Carl Stahl Kromer重量平衡器的平衡性能



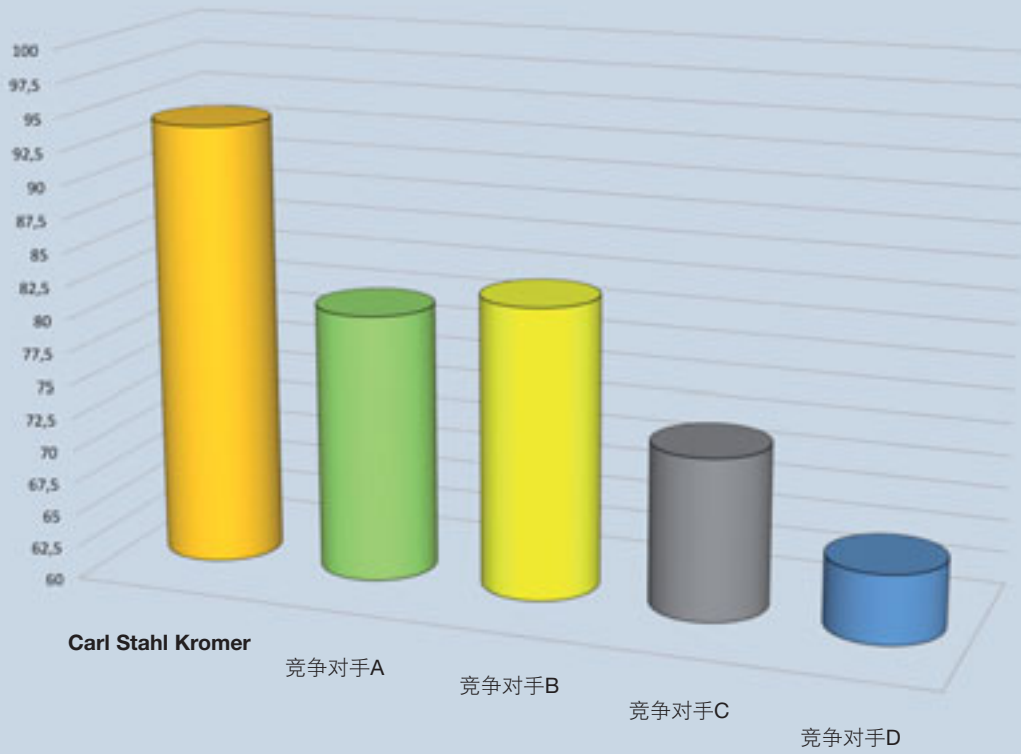
绳索拉伸为1.5米时的力变化曲线
设定的载荷：833 N

至真正失效的使用寿命



绳索拉伸为1.5米时的使用寿命检测
设定的载荷: 833 N

结论 / 总评



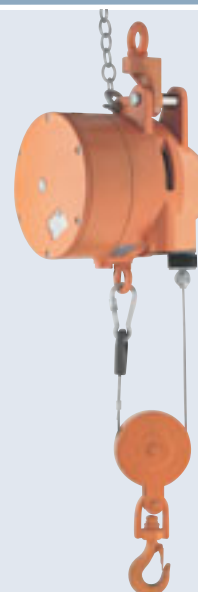
弹簧平衡器

CARL STAHL KROMER弹簧平衡器设计成当绳索拉出越长时回拉力也相应增加。这样悬挂的工具在使用完后通过弹簧平衡器拉回原位，使工作岗位空出来以便使用其他的工具或装置。弹力增加极其平缓，确保了工作的精密度。



重量平衡器

CARL STAHL KROMER重量平衡器的特点是具有一个圆锥形的卷绳筒。这使得整个绳索拉伸范围内能够保持几乎恒定的回拉力。这一特点的好处是吊挂重物使用完后可保持其位置。尤其在非常精密和细致的工作时没有回拉力增加现象。使用CARL STAHL KROMER重量平衡器可确保长时间的无疲劳工作。



自动锁定装置

自动锁定装置的作用是使吊挂物回拉时提前停留在一个预先设定的位置上。每当吊挂的工具被缓慢缩回时，这一功能起作用。快速缩回时自动锁定装置不作用。这样在某些应用情况时可明显改善工作岗位的人体工程学效果，例如当各个工作步骤之间吊挂重物不应完全回到原始位置时。可配备自动锁定装置的有多种不同的弹簧平衡器和重量平衡器，请注意相应的产品说明书。



获得专利的空转技术

本公司获得专利的空转技术是一项防止错误操作的保护功能，7241、7248、7251和7261型重量平衡器配备了这一操作保护功能。空转可在弹簧放松时防止发生弹簧折断。采用该技术时，过大的负方向放松不会传递给弹簧。这防止了无意的错误操作，从而大大提高了使用寿命。所有7241、7248、7251和7261型系列产品上均配备了这一新功能。



导言	Carl Stahl Kromer自我介绍	2
	优点	3
	产品比较测试	4,5
	定义	6
弹簧平衡器		
5200型	小型系列弹簧平衡器	8,9
7200型	小型系列弹簧平衡器	10,11
7211/7212型	小型系列弹簧平衡器 可选带自动锁定装置	12,13
7221/7222型	中型系列弹簧平衡器 可选带自动锁定装置	14,15
重量平衡器		
7228型	小型系列重量平衡器	16,17
7230/7231型	中型系列重量平衡器 可选带自动锁定装置	18,19
7235/7236型	中型系列重量平衡器 可选带自动锁定装置	20,21
7241型	重型系列重量平衡器	22,23
7248型	重型系列高安全性重量平衡器	24,25
7251型	重型系列重量平衡器	26,27
7261型	极重型系列重量平衡器	28,29
空气软管弹簧平衡器		
7223型	空气软管弹簧平衡器	30,31
7211/7212型	小型系列空气软管弹簧平衡器 可选带自动锁定装置	32,33
7221/7222型	中型系列空气软管弹簧平衡器 可选带自动锁定装置	34,35
附录	配件	36,37
	Carl Stahl Kromer全球分布	38



5200型 小型系列弹簧平衡器

此弹簧平衡器可在0.5 kg和2.0 kg之间进行无级调节，需要将工具在第三空间位置保持在预先设定的位置时可选用此弹簧平衡器。该型号绳索拉出长度为2.0米，足够适用于较大的吊挂物拉回距离。

壳体 and 卷绳筒采用特殊的塑料制成，弹簧也用精选的特殊材料制造，这些都使此款弹簧平衡器成为工作岗位上的最佳助手。

结论：

深受广大用户喜爱的简单而可靠的弹簧平衡器。



5200型 小型系列弹簧平衡器

规格:

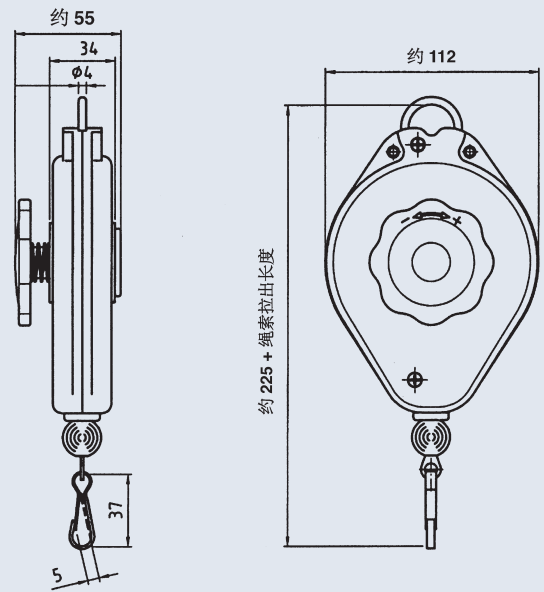
- 壳体: 抗冲击和耐磨的塑料
- 卷绳筒: 耐磨的塑料
- 绳索: 高强度聚酰胺绳索, 带弹性绳索缩回限制装置和用来吊挂物体的轻型弹簧保险钩
- 弹簧: 高强度特种传动弹簧, 可方便地用手轮操作载荷调节

安全装置:

- ▶ 完全安装好的单元
- ▶ 外形稳固的壳体
- ▶ 绝缘的悬挂装置

工作范围:

绳索拉出长度: 2.0米



识别号	承载范围(kg)	绳索拉出长度(m)	自重(kg)
5200 0000 01	0,5 - 1,2	2,0	0,6
5200 0000 02	1,0 - 2,0	2,0	0,6



7200型 小型系列弹簧平衡器

此款弹簧平衡器适用于所有需要在第三空间位置保持在预先设定的位置上的轻型手动工具。绳索拉出长度为1.6米，可充分满足所有工作范围的需求。通过经过优化的载荷调节功能，可极其方便地将弹簧平衡器调节到所需的负荷范围，根据不同款式可在0.0至2.5 kg之间调节。壳体和卷绳筒采用特殊的塑料制成，弹簧也用精选的特殊材料制造，这些都使此款弹簧平衡器成为工作岗位上的最佳助手。

结论：

耐久性和质量均令人信服，是每个工作岗位上的得力帮手。



7200型 小型系列弹簧平衡器

规格:

- 壳体: 抗冲击和耐磨的塑料, 橘红色
- 卷绳筒: 耐磨的塑料
- 绳索: 高强度钢绳, 带弹性绳索缩回限制装置和用来吊挂物体的轻型弹簧保险钩
- 弹簧: 高强度特种传动弹簧, 简单的载荷调节
- 特别处: 若客户需要可提供更长的绳索
可提供带螺旋软管的款式(见自第30页起的空气软管弹簧平衡器)

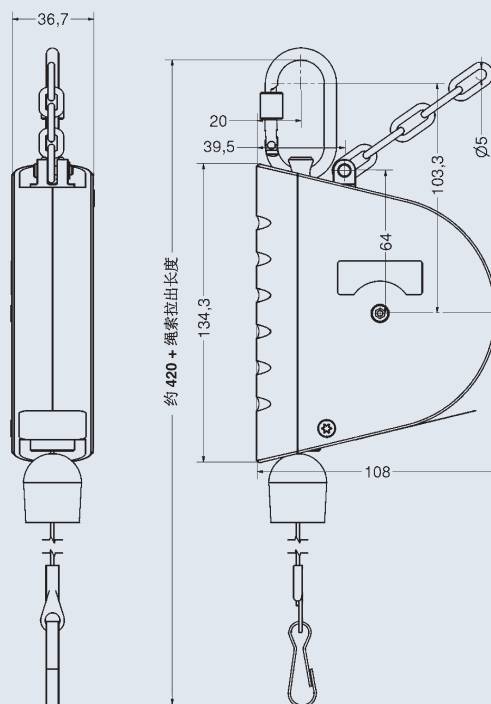
安全装置:

- ▶ 经认证的安全性
- ▶ 完全安装好的单元
- ▶ 外形稳固的壳体
- ▶ 绝缘的悬挂装置
- ▶ 系列产品均配备保险链



工作范围:

- 绳索拉出长度: 1.6米
- 绳索缩回限制: 可无级调节



识别号	承载范围(kg)	绳索拉出长度(m)	自重(kg)
7200 0800 00	0,0 - 0,5	1,6	0,4
7200 0800 01	0,3 - 1,5	1,6	0,5
7200 0800 02	1,2 - 2,5	1,6	0,6

7211和7212型 小型系列弹簧平衡器 可选带自动锁定装置

该弹簧平衡器最适合用来支持各类小型手动操作工具，如电动和压缩空气工具、装订机、打钉机、手动扫描机、手动打标机、测量仪器等。载荷调节功能经过再次改进，可方便地调节到所需的负荷范围，提供最佳的载荷分级，绳索拉出长度达2.5米。7211型系列具备坚固的结构，确保运行可靠性和耐久性。即便在极高的拉出频率下，该型号也能达到很长的使用寿命。

7212型还配备了一个附加的自动锁定装置，可在缓慢缩回时使悬挂物停留在需要的位置上。

两种型号均采用了特殊塑料制作壳体和卷绳筒，弹簧也用精选的特殊材料制造，是工作岗位上可靠的得力帮手。作为附加的安全部件，还提供一个防坠落装置供选购，安装在壳体上指定的孔中(不包含在供货范围内)。

结论：

适用于各类小型工具的最佳解决办法。



7211和7212型 小型系列弹簧平衡器 可选带自动锁定装置

规格:

- 壳体: 抗冲击和耐磨的塑料, 橘红色
- 卷绳筒: 耐磨的塑料
- 绳索: 高强度钢绳, 带弹性绳索缩回限制装置和用来吊挂物体的弹簧保险钩
- 弹簧: 高强度铆接式特种传动弹簧, 简单的载荷调节
- 特别处: 7212型带自动锁定功能
若客户需要可提供更长的绳索
可提供带螺旋软管的款式(见自第32页起的空气软管弹簧平衡器)

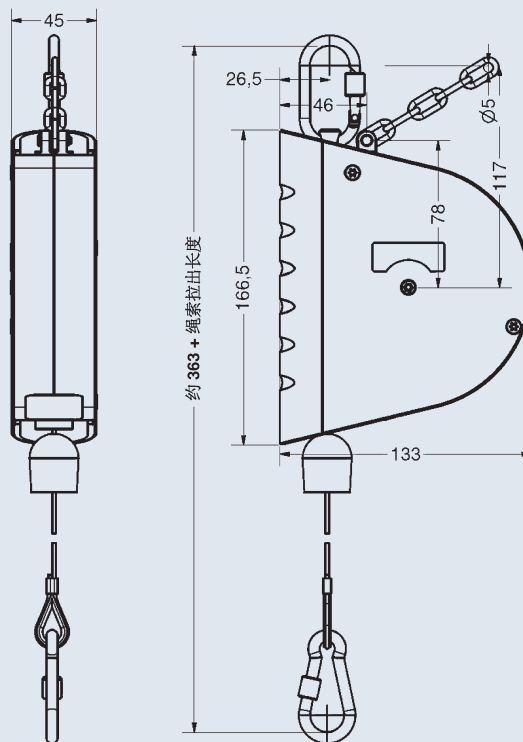
工作范围:

- ▶ 经认证的安全性
- ▶ 完全安装好的单元
- ▶ 外形稳固的壳体
- ▶ 绝缘的悬挂装置
- ▶ 系列产品均配备保险链



工作范围:

- 绳索拉出长度: 2.5米
- 绳索缩回限制: 可无级调节



识别号 不带锁定装置	识别号 带锁定装置	承载范围 (kg)	绳索拉出长度 (m)	自重(kg) 不带锁定装置	自重(kg) 带锁定装置
7211 0800 01	7212 0800 01	0,5 - 2,0	2,5	0,8	0,9
7211 0800 02	7212 0800 02	1,5 - 3,0	2,5	0,8	0,9

7221和7222型 中型系列弹簧平衡器 可选带自动锁定装置

7221型系列是为真正的持续工作而设计的。其特点是在所有的应用领域均能体现极佳且柔软的回拉性能，绳索拉出长度长达3.0米。在2.0 kg至14.0 kg的负荷范围内能满足恶劣工作条件下所需的高要求。

不管是应用于装配线上的手动操作工具还是单独应用或装入机器中，该产品均能体现其优秀的质量和高度的安全性。

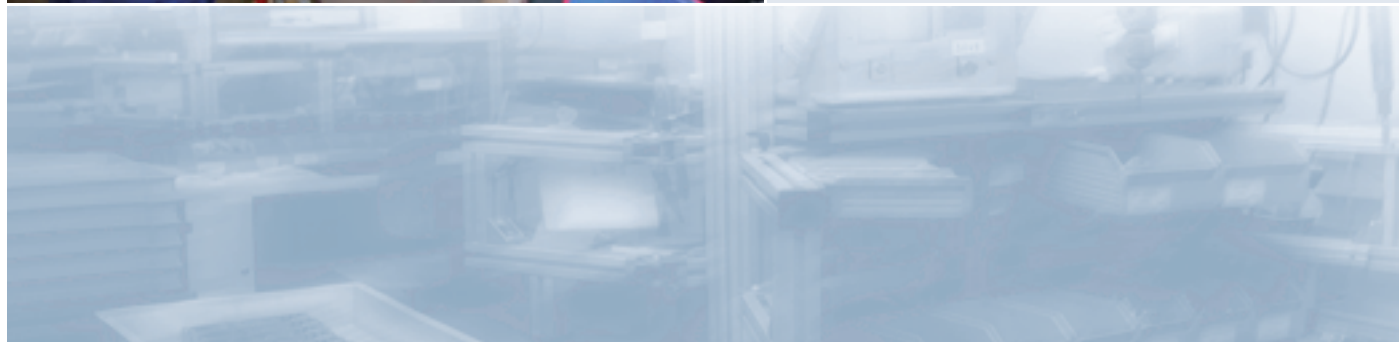
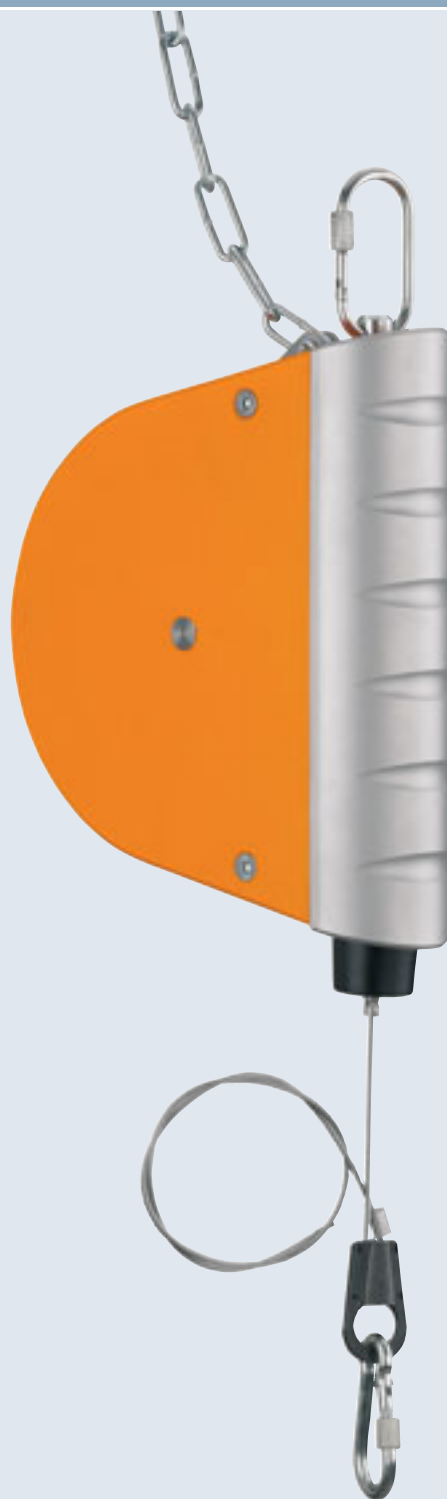
可能会磨损的部件，如承重弹簧和绳索等，可非常方便地进行更换，可作为备件购买。此外，该型号的所有系列产品均配备一个弹簧折断保险装置，用来有效地防止弹簧折断时悬挂物掉落。与也是系列配备的作为防坠落装置的保险链一起，这些安全装置大大提高了该型号的工作安全性。

载荷调节功能经过优化，现在可通过一个无级调节螺钉来进行调节。同时，该型号系列还配备一个用来阻止载荷调节时无意错误操作的装置。这使载荷调节操作大大简化。

如同其“小弟弟”7212型一样，7222型也配备一个自动锁定装置，在缓慢缩回悬挂物时可使其停留在所需位置。

结论：

一个适用于持续工作的可靠的弹簧平衡器，可在所有应用领域确保安全和精密的工作。



**7221和7222型
中型系列弹簧平衡器
可选带自动锁定装置**

规格:

- 悬挂装置: 可旋转的螺旋弹簧保险钩
- 壳体: 抗冲击和耐磨的塑料, 橘红色
- 卷绳筒: 耐磨的塑料
- 绳索: 高强度钢绳, 带弹性绳索缩回限制装置和用来吊挂物体的螺旋弹簧保险钩。绳索长度可通过一个绳锁进行无级调节。若客户需要可提供更长的绳索。
- 弹簧: 高强度封闭式特种传动弹簧, 无级载荷调节
- 特别处: 7222型带自动锁定功能
若客户需要可提供更长的绳索
可提供带螺旋软管的款式
(见自第32页起的空气软管弹簧平衡器)

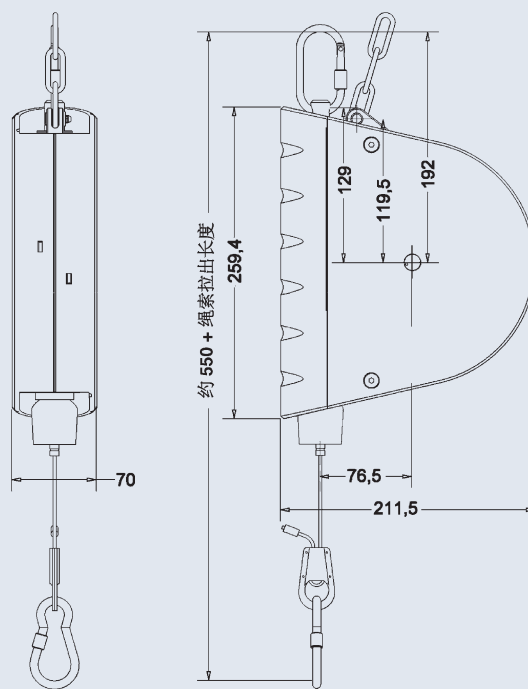
安全装置:

- ▶ 经认证的安全性
- ▶ 外形极其稳固的壳体
- ▶ 作为绝缘悬挂装置的螺旋弹簧保险钩, 可转动和摆动
- ▶ 用来固定绳端的卡箍
- ▶ 系列产品均配备弹簧折断保险装置和保险链
- ▶ 卷绳筒可锁定



工作范围:

- 绳索拉出长度: 3.0米
- 绳索缩回限制: 可无级调节



识别号 不带锁定装置	识别号 带锁定装置	承载范围 (kg)	绳索拉出长度 (m)	自重(kg) 不带锁定装置	自重(kg) 带锁定装置
7221 0800 01	7222 0800 01	2,0 - 5,0	3,0	3,3	3,5
7221 0800 02	7222 0800 02	4,0 - 8,0	3,0	3,7	3,8
7221 0800 03	7222 0800 03	7,0 - 10,0	3,0	3,7	3,8
7221 0800 04	7222 0800 04	10,0 - 14,0	3,0	3,9	4,0

7228型 小型系列重量平衡器

7228型重量平衡器是进行特别精细的工作时最佳的选择。1.6米的工作行程足以涵盖装配和生产装置上需达到的工作面积。该型号的易损件更换也相当方便，确保用户满意度保持在较高水平。此外，经过优化的负荷调节功能大大简化了载荷调节操作。

该型号重量平衡器系列配备了防坠落的保险链，包括0.4-1.2 kg载重力的最小规格。自3.0 kg载重力起还附加配备了一个有效的弹簧折断保险装置，用来防止在弹簧折断时悬挂物掉落。这些安全部件大大提高了工作安全性。

结论：

7228型是一个功能齐全、设计周到的产品，适用于生产线、装配线上或集成到机器中的几乎所有应用场合。



7228型 小型系列重量平衡器

规格

- 悬挂装置: 可旋转的螺旋弹簧保险钩
- 壳体: 抗冲击和耐磨的塑料, 橘红色
- 壳体盖: 钢板, 涂漆
- 卷绳筒: 高强度和抗磨的塑料
- 绳索: 高强度钢绳, 带弹性绳索缩回限制装置和用来吊挂物体的螺旋弹簧保险钩。绳索长度可通过一个绳锁进行无级调节。通过一个绳夹可无级缩短工作行程。
- 弹簧: 高强度铆接式特种传动弹簧, 简化了的载荷调节
- 特别处: 若客户需要可提供更长的绳索。

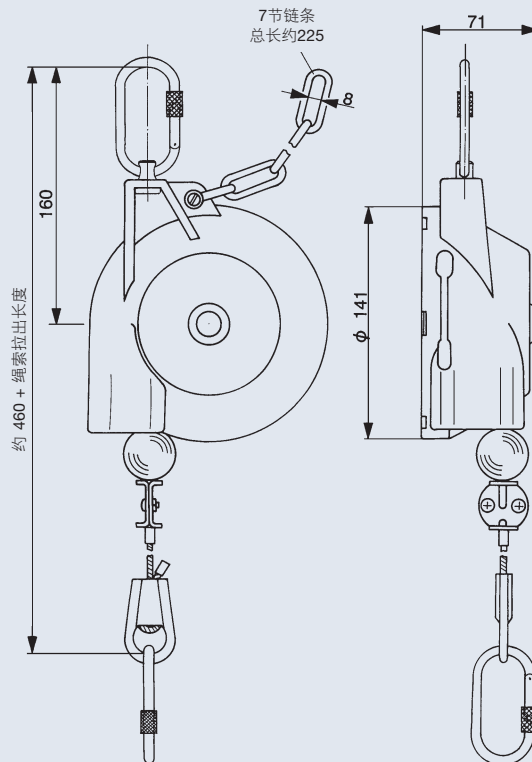
安全装置:

- ▶ 经认证的安全性
- ▶ 外形极其坚固和抗冲击的壳体
- ▶ 作为绝缘悬挂装置的螺旋弹簧保险钩, 可转动和摆动
- ▶ 用来悬挂物体的螺旋弹簧保险钩
- ▶ 系列产品均配备作为防坠落装置的保险链
- ▶ 载重力自3.0 kg起的系列产品均配备弹簧折断保险装置
- ▶ 卷绳筒可锁定



工作范围:

- 绳索拉出长度: 1.6米
- 绳索缩回限制: 可无级调节



识别号	承载范围(kg)	绳索拉出长度(m)	自重(kg)
7228 0000 01	0,4 - 1,2	1,6	1,3
7228 0000 02	1,2 - 2,6	1,6	1,4
7228 0000 03	2,6 - 3,8	1,6	1,5
7228 0000 04	3,8 - 5,2	1,6	1,5
7228 0000 05	5,2 - 6,5	1,6	1,5

7230和7231型 中型系列重量平衡器 可选带自动锁定装置

7230型重量平衡器经过长年的优化，达到了与其任务和环境的最佳配合。虽然属于轻型结构，但它仍能出色地胜任恶劣使用条件下的日常工作以及极高的拉出频率。不管是简单的重量平衡或是极端的应用场合，如用来拉住机械手的软管包，7230型系列均能胜任其负荷范围内的所有任务。绳索拉出长度为2.0米，也适用于较大的工作范围，无级的载荷调节通过一个调节螺旋方便地操作。

所有系列产品均配备防坠落保险和弹簧折断保险等安全装置，用来吊挂物体的安全悬挂装置和螺旋弹簧保险钩也属于系列配备的范围。由于可进行无级绳长调节以及通过绳夹减小工作范围，使得该产品可方便地实现与工作环境之间的最佳配合。

用户也可选择配备一个自动锁定装置的7231型，可在缓慢缩回时使悬挂物停留在需要的位置上。所有其他特性保持不变。

结论：
经过实践验证的技术可靠的产品，用于轻型至中型吊挂物体的操作最为理想。



**7230和7231型
中型系列重量平衡器
可选带自动锁定装置**

规格:

- 悬挂装置: 可自由转动和摆动安全吊钩
- 壳体: 全部为抗冲击和耐磨的塑料, 橘红色
- 卷绳筒: 极其抗磨和高强度的塑料
- 绳索: 高强度钢绳, 带弹性绳索缩回限制装置和用来吊挂物体的螺旋弹簧保险钩。绳索长度可通过一个绳锁进行无级调节。通过一个绳夹可无级缩短工作行程。
- 弹簧: 高强度铆接式特种传动弹簧, 可通过调节螺旋进行无级载荷调节。
- 特别处: 若客户需要可提供更长的绳索。7231型带自动锁定功能。

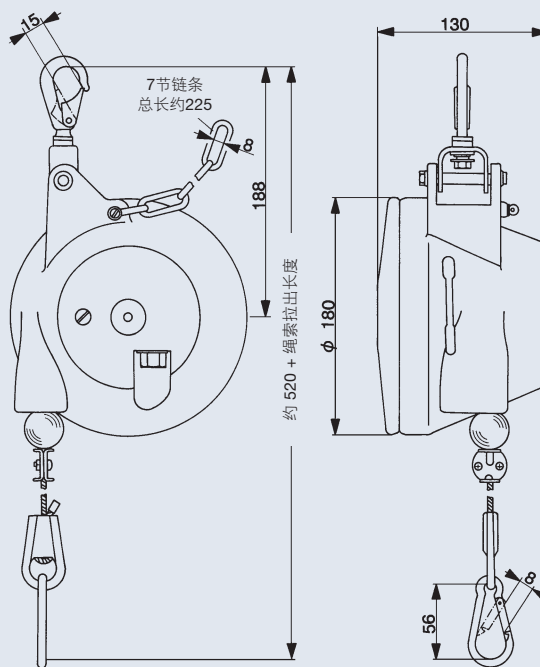
安全装置:



- ▶ 经认证的安全性
- ▶ 外形极其坚固和抗冲击的壳体
- ▶ 作为绝缘悬挂装置的安全吊钩, 可自由转动和摆动
- ▶ 用来悬挂物体的螺旋弹簧保险钩
- ▶ 系列产品均配备作为防坠落装置的保险链
- ▶ 所有承载范围的系列产品均配备弹簧折断保险装置和内置卷绳筒锁定装置

工作范围:

- 绳索拉出长度: 2.0米
- 绳索缩回限制: 可无级调节



识别号 不带锁定装置	识别号 带锁定装置	承载范围(kg)	绳索拉出长度(m)	自重(kg) 不带锁定装置	自重(kg) 带锁定装置
7230 0000 01	7231 0000 01	3,0 - 5,0	2,0	2,9	3,1
7230 0000 02	7231 0000 02	4,5 - 7,0	2,0	3,1	3,3
7230 0000 03	7231 0000 03	6,0 - 10,0	2,0	3,2	3,4
7230 0000 04	7231 0000 04	9,0 - 14,0	2,0	3,4	3,6
7230 0000 05	7231 0000 05	13,0 - 17,0	2,0	3,6	3,8
7230 0000 06	7231 0000 06	16,0 - 21,0	2,0	3,8	4,0

7235和7236型 中型系列重量平衡器 可选带自动锁定装置

7235型重量平衡器是7230型系列继续开发的结果，适用于更高的承载范围。经过长年的优化，它能最佳地配合其任务和环境，胜任恶劣使用条件下的日常工作以及极高的拉出频率。不管是用于简单的器械重量平衡还是铆接钳或多重螺丝刀等中型工具的精确定位，7235系列产品能胜任其负荷范围内的所有任务。

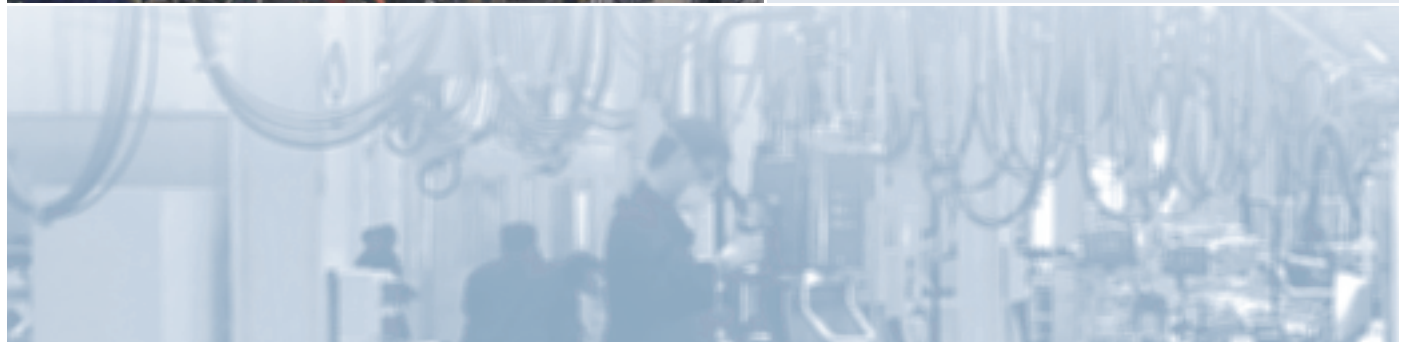
绳索拉出长度为2.0米，也适用于较大的工作范围。无级载荷调节通过一个调节螺旋方便地操作。会磨损的部件均可非常方便地更换，确保用户满意度长期保持在极高水平。

所有系列产品均配备防坠落保险和弹簧折断保险等安全装置，用来吊挂物体的安全悬挂装置和螺旋弹簧保险钩也属于系列配备的范围。由于可通过绳夹减小工作范围，使得该产品可实现与工作环境之间的最佳配合。

7236型配备了一个自动锁定装置，可在缓慢缩回时使悬挂物停留在需要的位置上。

结论：

经过实践验证、成本效益好且技术可靠的产品，用于中型吊挂物体的操作最为理想



7235和7236型 中型系列重量平衡器 可选带自动锁定装置

规格:

- 悬挂装置 可自由转动和摆动的螺旋弹簧保险钩
- 壳体: 高强度铝砂型铸件
- 卷绳筒: 高强度铝砂型铸件
- 绳索: 高强度钢绳, 带弹性绳索缩回限制装置和用来吊挂物体的螺旋弹簧保险钩。通过一个绳夹可无级缩短工作行程。
- 弹簧: 高强度铆接式特种传动弹簧, 可通过调节螺旋进行无级载荷调节。
- 特别处: 若客户需要可提供更长的绳索。7236型带自动锁定功能。

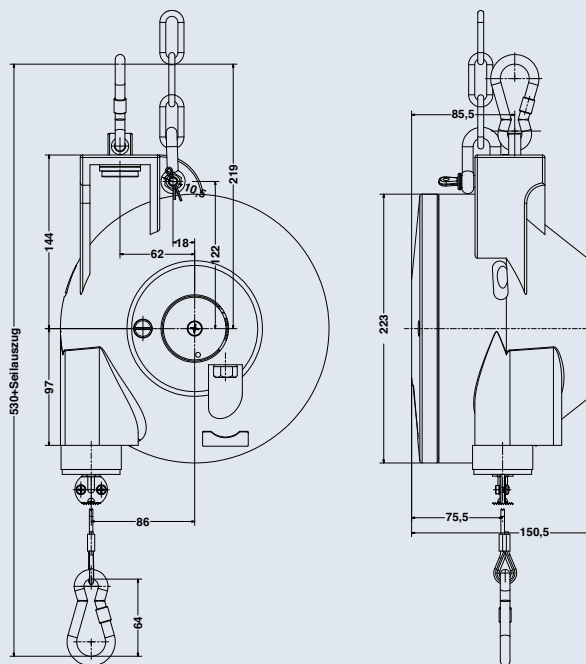
安全装置:



- ▶ 经认证的安全性
- ▶ 外形极其坚固和抗冲击的壳体
- ▶ 可自由转动和摆动的螺旋弹簧保险钩
- ▶ 用来悬挂物体的螺旋弹簧保险钩
- ▶ 系列产品均配备作为防坠落装置的保险链
- ▶ 所有承载范围的系列产品均配备弹簧折断保险装置和卷绳筒锁定装置

工作范围:

- 绳索拉出长度: 2.0米
- 绳索缩回限制: 可无级调节



识别号 不带锁定装置	识别号 带锁定装置	承载范围(kg)	绳索拉出长度(m)	自重(kg) 不带锁定装置	自重(kg) 带锁定装置
7235 0000 01	7236 0000 01	15,0 - 25,0	2,0	7,80	8,90
7235 0000 02	7236 0000 02	25,0 - 35,0	2,0	8,90	10,00
7235 0000 03	7236 0000 03	35,0 - 45,0	2,0	9,50	10,60
7235 0000 04	7236 0000 04	45,0 - 55,0	2,0	9,75	10,85



7241型 重型系列重量平衡器 可选带手动锁定装置

这是一款质量和安全上绝对不打折扣的重量平衡器。正因为如此，该产品在许多工业领域被广泛采用，成为了常规装备。该产品持之以恒和坚定不移地贯彻安全要求，在确保高度运行安全性的同时还具有使用寿命长以及保养极其简单安全的优点。

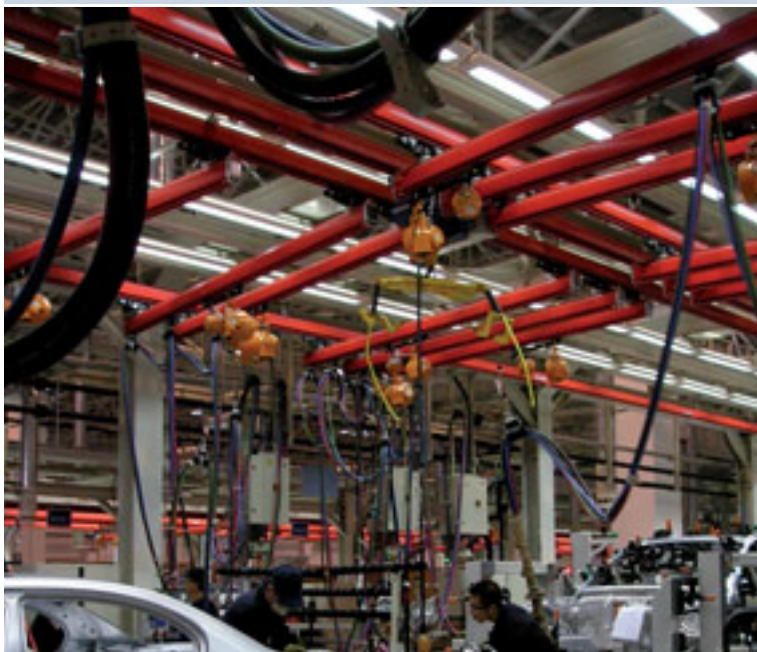
工作范围在长年经验的基础上得到最佳划分。结构采用积木式，全封闭的承重弹簧可非常方便地通过更换承重弹簧盒来改变负荷范围。载荷调节通过一个无级调节螺旋方便地进行。此外，所有系列产品还配备了获得专利的内置空转功能，用来防止载荷调节时的无意错误操作。

绳索拉出长度为2.0米，也适用于较大的工作范围。通过绳锁还可根据使用时的具体需要无级调节绳长，通过绳夹可根据需求调节工作行程。一个内置的绳索拉出限制装置可防止挂绳装置超载。卷绳筒采用双重球轴承，确保极其灵便和精密的工作方式。

7241的悬挂装置当然也可自由转动和摆动。吊钩可调节到最佳重心，以降低工作时的磨损。

结论：

一个功能齐全、设计周到的产品，适用于生产线和装配线或者集成到机器中的几乎任何应用场合，其长久的使用寿命和精密度在全球树立了重量平衡器标准。



7241型
重型系列重量平衡器
可选带手动锁定装置

规格:

- 悬挂装置: 可自由转动和摆动的安全吊钩, 可定位
- 壳体: 高强度铝压铸件
- 壳体盖: 高强度铝压铸件
- 卷绳筒: 高强度铝压铸件
- 绳索: 高强度钢绳, 带弹性绳索缩回限制装置和用来吊挂物体的螺旋弹簧保险钩。绳索长度可通过一个绳锁进行无级调节。通过一个绳夹可无级缩短工作行程。
- 弹簧: 高强度封闭和铆接式特种传动弹簧
- 轴承类型: 两侧封闭的球轴承
- 特别处: 若客户需要可提供更长的绳索。可选带手动锁定装置的品种。

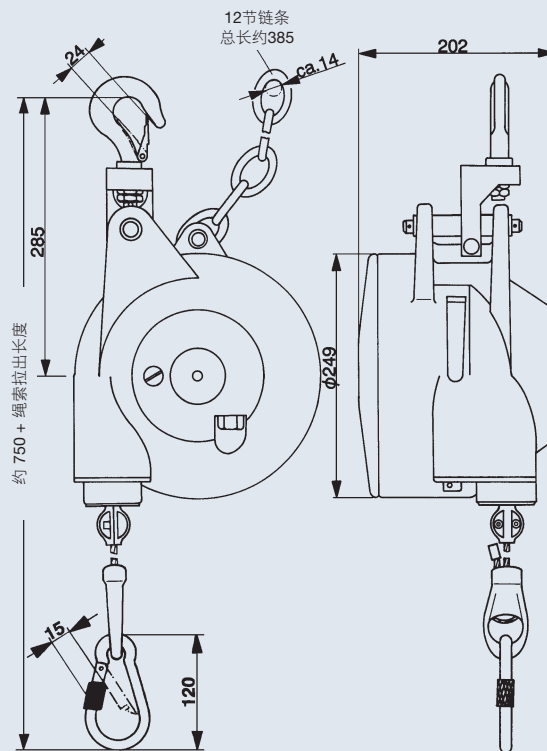
安全装置:



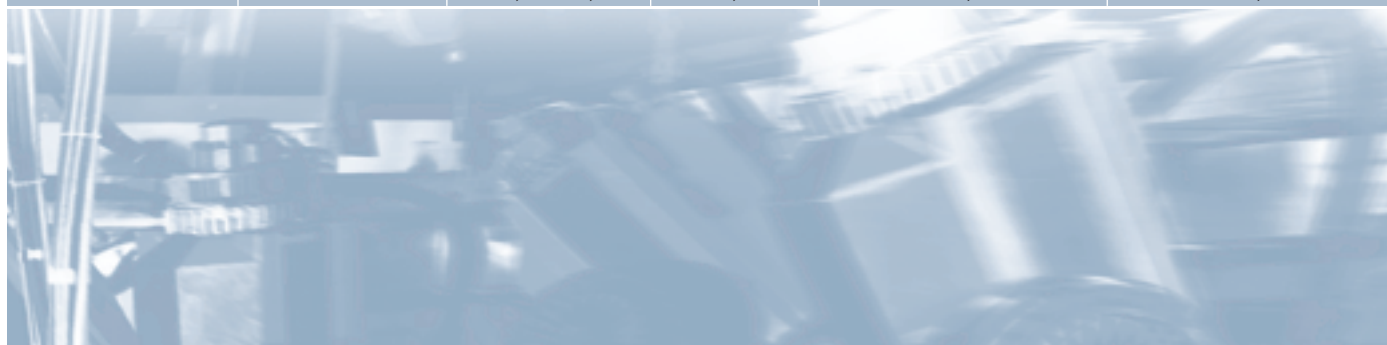
- ▶ 经认证的安全性
- ▶ 外形极其坚固和抗冲击的铝壳体
- ▶ 可自由转动和摆动的安全吊钩
- ▶ 通过绳索拉出限制的防超载装置
- ▶ 用来悬挂物体的螺旋弹簧保险钩
- ▶ 系列产品均配备作为防坠落装置的保险链
- ▶ 所有承载范围的系列产品均配备弹簧折断保险装置
- ▶ 内置的卷绳筒锁定装置
- ▶ 随同提供的用来固定绳端的卡箍
- ▶ 用来防止无意操作错误的空转功能

工作范围:

- 绳索拉出长度: 2.0米
- 绳索缩回限制: 可无级调节



识别号 不带锁定装置	识别号 带锁定装置	承载范围 (kg)	绳索拉出长度(m)	自重(kg) 不带锁定装置	自重(kg) 带锁定装置
7241 0800 01	7241 0800 81	12,0 - 20,0	2,0	14,8	15,0
7241 0800 02	7241 0800 82	20,0 - 30,0	2,0	15,2	15,4
7241 0800 03	7241 0800 83	30,0 - 45,0	2,0	16,9	17,1
7241 0800 04	7241 0800 84	45,0 - 60,0	2,0	17,3	17,5
7241 0800 05	7241 0800 85	60,0 - 75,0	2,0	18,7	18,9
7241 0800 06	7241 0800 86	75,0 - 90,0	2,0	19,7	19,9
7241 0800 07	7241 0800 87	90,0 - 100,0	2,0	19,9	21,1



7248型 重型系列高安全性重量平衡器

7248型重量平衡器是由7241型继续开发而来，在质量和安全方面绝对达到最高的水准。该款产品继承了其上代型号在安全要求方面的优势，在达到极高运行安全性的同时还确保了长久的使用寿命和极其简单安全的保养。其最重要的特点是配备了内置的第二根承重绳索，为绳索断裂提供了最佳保护。如果其中一根绳索失灵，第二根绳索可立即接替它承担工作负荷，没有时间上的延迟。这样便成功地避免了受伤危险和更多损坏。承载范围与7241型相同，因而做到了最优的划分。这里的承重弹簧当然也是全封闭式

的。由于采用了积木式结构，可通过更换承重弹簧来方便地改变承载范围。无级载荷调节通过一个调节螺旋方便地操作。此外，所有系列产品还配备了获得专利的内置空转功能，用来防止载荷调节时的无意错误操作。

绳索拉出长度为2.0米，也适用于较大的工作范围。通过绳锁还可根据使用时的具体需要无级调节绳长，通过绳夹可根据需求调节工作行程。卷绳筒当然也是采用双重球轴承，因此适用于持续工作。

悬挂装置可自由转动和摆动。吊钩可调节到最佳重心，以降低工作时的磨损。

结论：

符合最高安全要求的产品，适用于生产线、装配线或集成到机器中的各种应用场合。



7248型 重型系列高安全性重量平衡器

规格:

- 悬挂装置: 可自由转动和摆动安全吊钩, 可定位
- 壳体: 高强度铝压铸件
- 壳体盖: 高强度铝压铸件
- 卷绳筒: 高强度铝砂型铸件
- 绳索: 高强度钢绳, 带弹性绳索缩回限制装置和用来吊挂物体的螺旋弹簧保险钩。绳索长度可通过绳锁进行无级调节。通过一个绳夹可无级缩短工作行程。
- 弹簧: 高强度封闭和铆接式特种传动弹簧
- 轴承类型: 两侧封闭的球轴承
- 特别处: 若客户需要可提供更长的绳索。

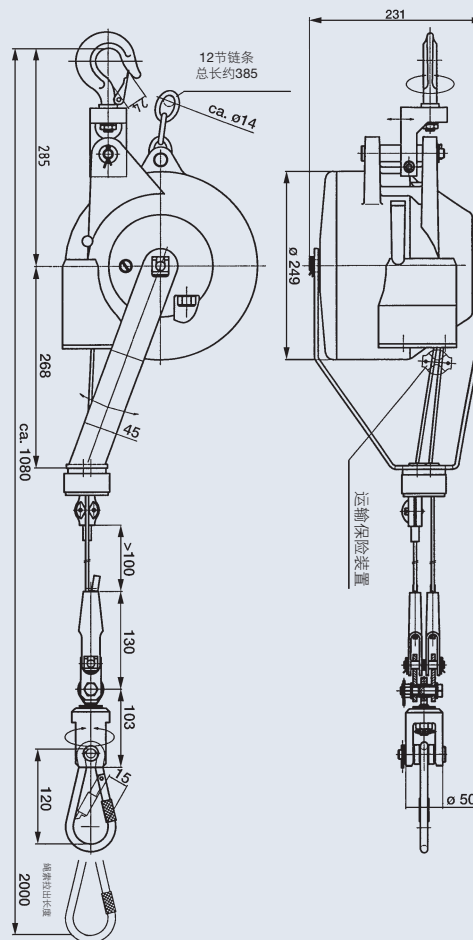
安全装置:

- ▶ 经认证的安全性
- ▶ 双绳索
- ▶ 外形极其坚固和抗冲击的铝壳体
- ▶ 可自由转动和摆动安全吊钩
- ▶ 用来悬挂物体的螺旋弹簧保险钩
- ▶ 系列产品均配备作为防坠落装置的保险链
- ▶ 所有承载范围的系列产品均配备弹簧折断保险装置
- ▶ 内置的卷绳筒锁定装置
- ▶ 随同提供的用来固定绳端的卡箍
- ▶ 用来防止无意操作错误的空转功能



工作范围:

- 绳索拉出长度: 2.0米
- 绳索缩回限制: 可无级调节



识别号不带锁定装置	承载范围(kg)	绳索拉出长度(m)	自重(kg)
7248 0800 01	12,0 - 20,0	2,0	17,1
7248 0800 02	20,0 - 30,0	2,0	17,5
7248 0800 03	30,0 - 45,0	2,0	19,2
7248 0800 04	45,0 - 60,0	2,0	19,6
7248 0800 05	60,0 - 75,0	2,0	21,0
7248 0800 06	75,0 - 90,0	2,0	22,0
7248 0800 07	90,0 - 100,0	2,0	23,2

7251型 重型系列重量平衡器

如同7241型一样，7251型也是一款质量和安全性不打折扣的重量平衡器。该产品在许多工业领域也已成为了常规装备。该产品持之以恒并坚定不移地贯彻安全要求，在确保高度运行安全性的同时还具备使用寿命长以及保养简单安全的优点。

工作范围在长年经验的基础上得到最佳划分。结构采用积木式，全封闭的承重弹簧可非常方便地通过更换承重弹簧盒来改变负荷范围。载荷调节通过一个无级调节螺旋方便地进行。此外，所有系列产品还配备了获得专利的内置空转功能，用来防止载荷调节时的无意错误操作。

绳索拉出长度达到3.0米，适用于大的工作范围。此外还可根据具体应用的需求通过绳锁无级调节绳索长度。通过绳夹可根据需求调节工作行程。一个内置的绳索拉出限制装置可防止挂绳装置超载。卷绳筒采用多重球轴承支撑，以达到灵活的运动和长久的寿命。

7251的悬挂装置当然也可自由转动和摆动。吊钩可调节到最佳重心，以降低工作时的磨损。

结论：

最佳的解决办法，即便在极重的载荷下也能达到令人信服的精确度和安全性。



7251型 重型系列重量平衡器

规格:

- 悬挂装置: 可自由转动和摆动安全吊钩, 可定位
- 壳体: 高强度铝砂型铸件
- 壳体盖: 高强度铝砂型铸件
- 卷绳筒: 高强度铝砂型铸件
- 绳索: 高强度钢绳, 带弹性绳索缩回限制装置和用来吊挂物体的螺旋弹簧保险钩。绳索长度可通过绳锁进行无级调节。通过一个绳夹可无级缩短工作行程。
- 弹簧: 高强度封闭和铆接式特种传动弹簧
- 轴承类型: 两侧封闭的球轴承
- 特别处: 若客户需要可提供更长的绳索。

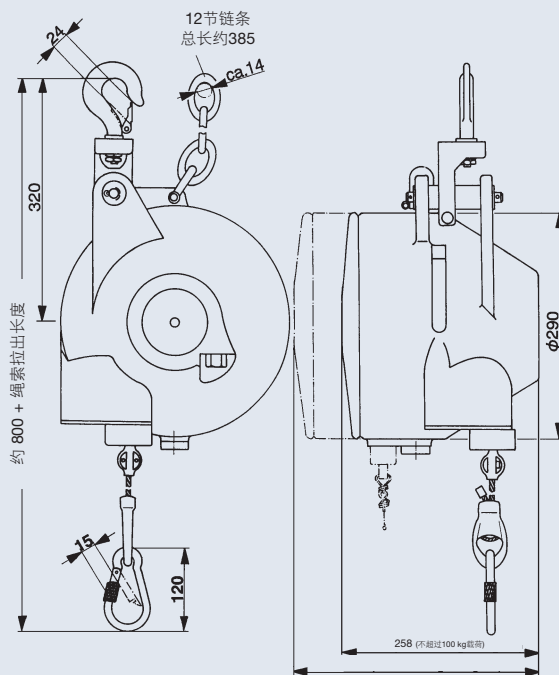
安全装置:

- ▶ 经认证的安全性
- ▶ 外形极其坚固和抗冲击的铝壳体
- ▶ 可自由转动和摆动安全吊钩
- ▶ 通过绳索拉出限制的防超载装置
- ▶ 用来悬挂物体的螺旋弹簧保险钩
- ▶ 系列产品均配备作为防坠落装置的保险链
- ▶ 所有承载范围的系列产品均配备弹簧折断保险装置
- ▶ 内置的卷绳筒锁定装置
- ▶ 随同提供的用来固定绳端的卡箍
- ▶ 用来防止无意操作错误的空转功能



工作范围:

- 绳索拉出长度: 3.0米
- 绳索缩回限制: 可无级调节



识别号	承载范围(kg)	绳索拉出长度(m)	自重(kg)
7251 0800 01	15,0 - 25,0	3,0	25,0
7251 0800 02	25,0 - 35,0	3,0	26,0
7251 0800 03	35,0 - 50,0	3,0	27,0
7251 0800 04	50,0 - 65,0	3,0	28,0
7251 0800 05	65,0 - 80,0	3,0	29,0
7251 0800 06	80,0 - 90,0	3,0	30,0
7251 0800 07	90,0 - 100,0	3,0	32,0
7251 0800 08	100,0 - 115,0	3,0	41,8
7251 0800 09	115,0 - 130,0	3,0	43,2
7251 0800 10	130,0 - 140,0	3,0	44,6
7251 0800 11	140,0 - 150,0	3,0	46,0
7251 0800 12	150,0 - 170,0	3,0	46,4
7251 0800 13	170,0 - 180,0	3,0	46,7
7251 0800 14	180,0 - 190,0	3,0	47,0
7251 0800 15	190,0 - 200,0	3,0	47,3

7261型 重型系列重量平衡器

在重型和极重型重量平衡器中，载重力最大达300 kg的7261型是其中的佼佼者。该产品的承载能力举世无双。由于该款式是由7251型继续开发而来，因此它也同样满足安全要求，在确保高度运行安全性的同时还具有使用寿命长以及保养极其简单安全的优点。

其极坚固的构造使得该产品在最艰难的条件下照样能可靠且耐久地工作。内置的安全功能可防止发生人员伤亡事故和停机故障带来的经济损失。

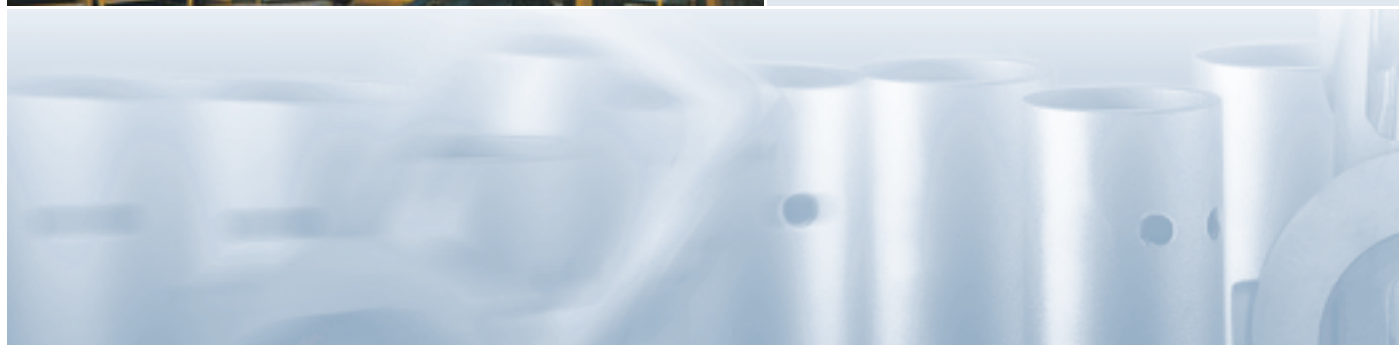
工作范围在长年经验的基础上得到最佳划分。结构采用积木式，全封闭的承重弹簧可非常方便地通过更换承重弹簧盒来改变负荷范围。载荷调节通过一个无级调节螺旋方便地进行。此外，所有系列产品还配备了获得专利的内置空转功能，用来防止载荷调节时的无意错误操作。

绳索拉出长度为1.5米，充分满足大工作范围的需要。此外还可根据具体应用的需求通过绳锁无级调节绳索长度。通过系列配备的绳夹可根据需要调节工作行程。一个内置的绳索拉出限制装置可防止挂绳装置超载。卷绳筒和导向辊采用多重球轴承支承，以获得灵活的运动和长久的寿命。

7261的悬挂装置可摆动。吊钩可调节到最佳重心，以降低工作时的磨损。

结论：

最高水准的无可匹敌的解决方法，适用于极端条件下的应用。



7261型 重型系列重量平衡器

规格:

悬挂装置:	可摆动安全吊钩, 可定位
壳体:	高强度铝砂型铸件
壳体盖:	高强度铝砂型铸件
卷绳筒:	高强度铝砂型铸件
绳索:	高强度钢绳, 带弹性绳索缩回限制装置和用来吊挂物体的螺旋弹簧保险钩。绳索长度可通过绳锁进行无级调节。通过一个绳夹可无级缩短工作行程。
弹簧:	高强度封闭及铆接式特种传动弹簧
轴承类型:	两侧封闭的球轴承
特别处:	若客户需要可提供更长的绳索。

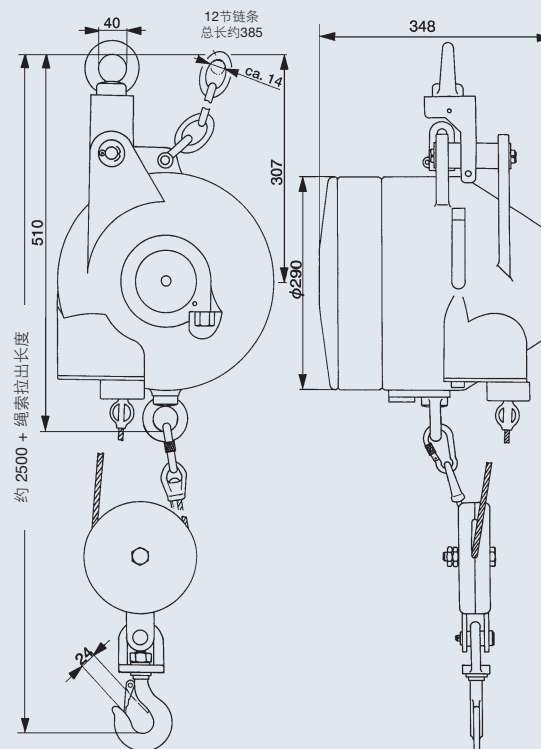
安全装置:



- ▶ 经认证的安全性
- ▶ 外形极其坚固和抗冲击的铝壳体
- ▶ 可摆动安全吊钩
- ▶ 通过绳索拉出限制的防超载装置
- ▶ 用来悬挂物体的螺旋弹簧保险钩
- ▶ 系列产品均配备作为防坠落装置的保险链
- ▶ 所有承载范围的系列产品均配备弹簧折断保险装置
- ▶ 内置的卷绳筒锁定装置
- ▶ 随同提供的用来固定绳端的卡箍
- ▶ 用来防止无意操作错误的空转功能

工作范围:

绳索拉出长度:	1.5米
绳索缩回限制:	可无级调节



识别号	承载范围(kg)	绳索拉出长度(m)	自重(kg)
7261 0800 01	150,0 - 175,0	1,5	46,0
7261 0800 02	175,0 - 200,0	1,5	47,5
7261 0800 03	200,0 - 225,0	1,5	49,0
7261 0800 04	225,0 - 250,0	1,5	51,0
7261 0800 05	250,0 - 275,0	1,5	53,0
7261 0800 06	275,0 - 300,0	1,5	55,0

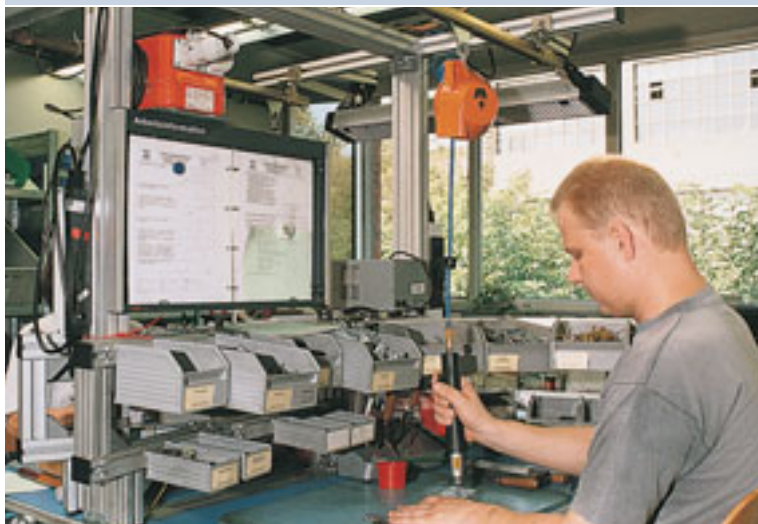
7223型 空气软管弹簧平衡器

7223型可为气动工具输送所需的压缩空气。800毫米的工作行程在人体工程学方面最佳地配合此类工具。这样既节省了空间，也节省了复杂的安装和保养工作。

特殊的设计结构和稳固的空气软管为用户提供6巴空气压力下每分钟900升的空气流量。最大工作压力为10巴，完全能满足实际应用的要求。

非常方便的部件更换(如承重弹簧等)以及长久的使用寿命换来了用户对该产品的极高满意度。

该空气软管弹簧平衡器系列配备了防坠落的保险链，包括0.4-1.2 kg载重力的最小规格——显著提高工作安全性的保险部件。



7223型 空气软管弹簧平衡器

规格:

悬挂装置:	可旋转的螺旋弹簧保险钩
壳体:	抗冲击和耐磨的塑料, 橘红色
壳体盖:	钢板, 涂漆
卷绳筒:	高强度和耐磨的塑料
软管:	高强度和耐损伤的空气软管, 内净宽5 mm, 带 Cejn(希恩)快速接头。用于半径 1/4" 的工具供气的旋转接头。工作行程可无级缩短。
弹簧:	高强度铆接式特种传动弹簧
特别处:	若客户需要可提供更长的软管。

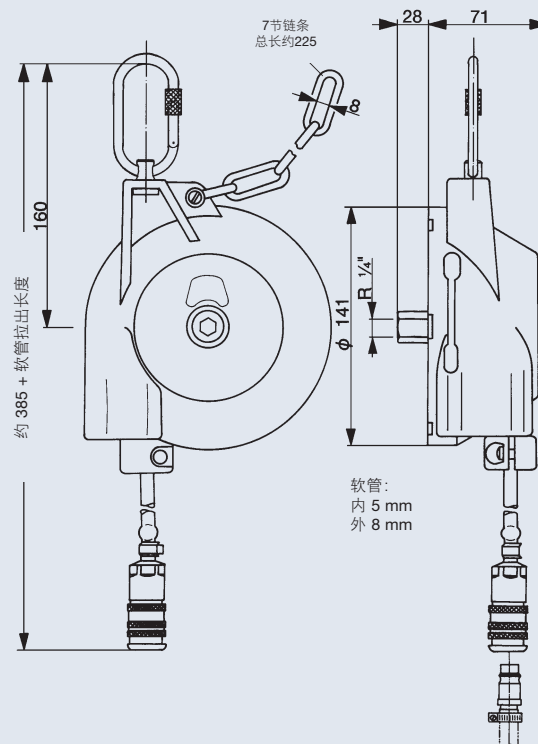
安全装置:



- ▶ 经认证的安全性
- ▶ 外形极其坚固和抗冲击的壳体
- ▶ 作为绝缘悬挂装置的螺旋弹簧保险钩, 可转动和摆动
- ▶ 系列产品均配备作为防坠落装置的保险链
- ▶ 极其耐磨的空气软管

工作范围:

软管拉出长度:	0.8米
软管缩回限制:	可无级调节
最大工作压力:	10巴
空气流量:	6巴时900升/分钟



识别号	承载范围(kg)	绳索拉出长度(m)	自重(kg)
7223 0000 01	0,4 - 1,2	0,8	1,2
7223 0000 02	1,2 - 2,2	0,8	1,3
7223 0000 03	2,2 - 3,0	0,8	1,4

7211和7212型 带螺旋软管的小型系列空气软管弹簧平衡器 可选带自动锁定装置

AIR 7211型与标准型号7211完全相同，但作为特殊规格附加配备了一根螺旋软管。该软管用来输送压缩空气，因此AIR 7211型也非常适合用来支持需要较大拉出长度的气动工具。

螺旋软管设计和安装成能够在2.5米拉出总长的范围内无阻碍使用。AIR 7212型还提供自动锁定可能。

我们提供9x13和11x16两种规格的螺旋软管。其他所有特性与7211型系列相同。

结论：

适用于各类小型气动工具的最佳解决办法。



7211和7212型
带螺旋软管的小型系列空气软管弹簧平衡器
可选带自动锁定装置

规格:

软管规格: 9x13和11x16

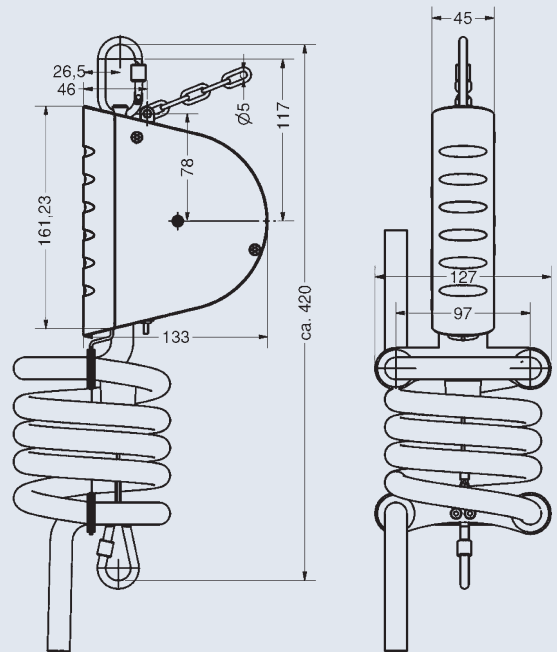
安全装置:

- ▶ 经认证的安全性
- ▶ 完全安装好的单元
- ▶ 外形稳固的壳体
- ▶ 绝缘的悬挂装置
- ▶ 系列产品均配备保险链



工作范围:

绳索拉出长度: 2.5米
绳索缩回限制: 可无级调节



软管规格9 x 13

识别号 不带锁定装置	识别号 带锁定装置	自重(kg) 不带锁定装置	自重(kg) 带锁定装置	承载范围 (kg)	绳索拉出长度 (m)
7211 0801 01	7212 0801 01	1,3	1,4	0,5 - 2,0	2,5
7211 0801 02	7212 0801 02	1,3	1,4	1,5 - 3,0	2,5

软管规格11 x 16

识别号 不带锁定装置	识别号 带锁定装置	自重(kg) 不带锁定装置	自重(kg) 带锁定装置	承载范围 (kg)	绳索拉出长度 (m)
7211 0801 11	7212 0801 11	1,9	2,0	0,5 - 2,0	2,5
7211 0801 12	7212 0801 12	1,9	2,0	1,5 - 3,0	2,5

7221和7222型 带螺旋软管的中型系列空气软管弹簧平衡器 可选带自动锁定装置

AIR 7221型与标准型号7221完全相同，但作为特殊规格附加配备了一根螺旋软管。该软管用来输送压缩空气，因此AIR 7221型也非常适合用来支持需要极大拉出长度的气动工具。螺旋软管设计和安装成能够在3.0米拉出总长的范围内无阻碍使用。

AIR 7222型还提供自动锁定可能。

我们提供9x13和11x16两种规格的螺旋软管。其他所有特性与7221型系列相同。

结论：

一个适用于持续工作的可靠的弹簧平衡器，可在任何使用气动工具的应用中确保安全和精密的工作。



7221和7222型
带螺旋软管的中型系列空气软管弹簧平衡器
可选带自动锁定装置

规格:

软管规格: 9x13和11x16

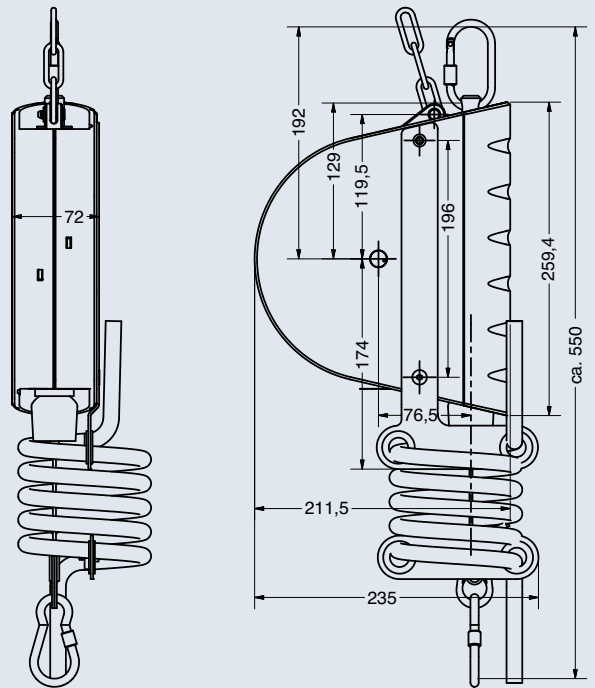
安全装置:

- ▶ 经认证的安全性
- ▶ 完全安装好的单元
- ▶ 外形稳固的壳体
- ▶ 绝缘的悬挂装置
- ▶ 系列产品均配备保险链



工作范围:

绳索拉出长度: 3.0米
绳索缩回限制: 可无级调节



软管规格9 x 13

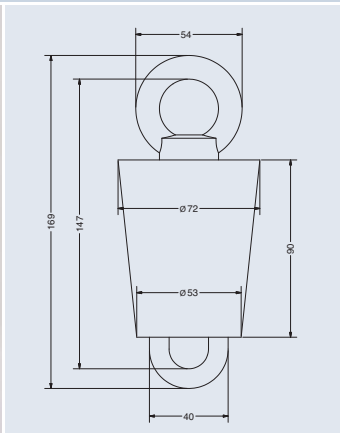
识别号 不带锁定装置	识别号 带锁定装置	自重(kg) 不带锁定装置	自重(kg) 带锁定装置	承载范围 (kg)	绳索拉出长度 (m)
7221 0801 01	7222 0801 01	3,9	4,0	2,0 - 5,0	3,0
7221 0801 02	7222 0801 02	4,2	4,4	4,0 - 8,0	3,0
7221 0801 03	7222 0801 03	4,2	4,4	7,0 - 10,0	3,0
7221 0801 04	7222 0801 04	4,4	4,5	10,0 - 14,0	3,0

软管规格11 x 16

识别号 不带锁定装置	识别号 带锁定装置	自重(kg) 不带锁定装置	自重(kg) 带锁定装置	承载范围 (kg)	绳索拉出长度 (m)
7221 0801 11	7222 0801 11	4,2	4,3	2,0 - 5,0	3,0
7221 0801 12	7222 0801 12	4,6	4,7	4,0 - 8,0	3,0
7221 0801 13	7222 0801 13	4,6	4,7	7,0 - 10,0	3,0
7221 0801 14	7222 0801 14	4,8	4,9	10,0 - 14,0	3,0

绝缘止扭旋转件

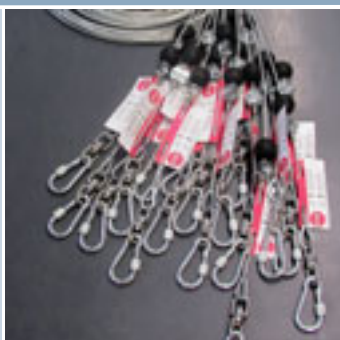
要在本公司较大的平衡器上使用焊钳等电动工具时，经常需要用到绝缘的吊挂装置。Carl Stahl Kromer在此提供一个组合式的解决方案，不仅可实现高达1000伏特的载荷绝缘，还同时包含一个球轴承支承的止扭旋转件。这样便同时大大延长了旋转运动时承重绳索的使用寿命



型号	止扭旋转件编号
7235 / 7236	007.415 001
7241	007.415 001
7251	007.415 001

带内置止扭旋转件的绳索

如果应用时绳索必须承受旋转运动，那么止扭旋转件便必不可少。我们提供的原配绳索已内装有一个能够可靠吸收任何扭转的灵活的旋转件。



型号	带内置止扭旋转件的绳索
7211 / 7212	007.335 311
7221 / 7222	007.335 298
7228	007.335 206
7230 / 7231	007.335 204
7235 / 7236	007.335 203
7241	007.335 301
7248	系列配备
7251	007.335 302
7261	系列配备

不锈钢绳索

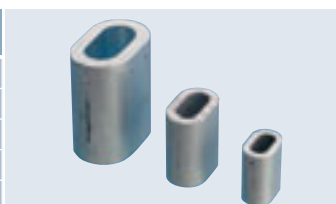
某些应用领域规定必须使用不锈钢绳索。其中不仅包括海滨、咸水及化学领域，还涉及食品工业。使用Carl-Stahl原配不锈钢绳索不仅能遵守这一规定，同时保证在该领域也达到本公司弹簧平衡器和重量平衡器的极高水准。



型号	绳索编号
7200	007.335 296
7211 / 7212	007.335 295
7221 / 7222	007.335 299
7228	007.335 134
7230 / 7231	007.335 135
7235 / 7236	007.335 191
7241	007.335 136
7251	007.335 137
7261	007.335 300

铝卡箍

识别号	绳索直径(mm)
T201.60.42	2,0
P500.00.30	3,0
P500.00.40	4,0
P500.00.50	5,0



用于机械压紧铝夹的手动压钳

识别号	绳索直径(mm)	长度(mm)	重量(kg)
5090.00.40	1,0	625	2,5
5090.00.41	1,5	625	2,5
5090.00.42	2,0	625	2,5
5090.00.43	2,5	625	2,5
5090.00.44	3,0	625	2,5
5090.00.45	3,5	625	2,5
5090.00.46	4,0	1000	8
5090.00.47	4,5	1000	8
5090.00.48	5	1000	8
5090.00.49	6	1000	8

可更换压钳爪

识别号	绳索直径(mm)
5090.01.40	1,0
5090.01.41	1,5
5090.01.42	2,0
5090.01.43	2,5
5090.01.44	3,0
5090.01.45	3,5
5090.01.46	4,0
5090.01.47	4,5
5090.01.48	5
5090.01.49	6



线缆剪

可将材料光滑平整地剪断，不会挤碎。把柄采用带塑料外套的锻造轻合金制作。
应用：剪割钢丝绳、各类金属丝和金属丝织物。



型号 C7

型号 C9

型号 C12

型号 C16

识别号	型号	软管规格9 x 13		长度(cm)	重量(kg)
		钢丝绳 1700 N/mm ²	钢芯电缆 (铝或铜)		
5090.00.20	C7	-	-	19	0,270
5090.00.30	C9	7	9	32,5	0,750
5090.00.31	C12	8	12	50	1,500
5090.00.32	C16	14	16	63	2,300

如此可减少事故
如此可省钱：
Carl Stahl Kromer的专业培训班
欢迎预订，汲取知识



开班日期和报名表格
请来www.federzug.com查询

通过培训可获得 弹簧平衡器和重量平衡器的检验员资格

培训内容：

- ▶ 德国工业标准DIN 15112
- ▶ 工作岗位上的应用规划、合适型号的选择以及达到最佳效率所需的设置的确定
- ▶ 弹簧平衡器和重量平衡器的正确使用
- ▶ 弹簧平衡器和重量平衡器的正确安装
- ▶ 弹簧平衡器和重量平衡器的功能监视
- ▶ 旨在避免工伤事故和故障停产的维护维修
- ▶ 弹簧平衡器上的实际练习
- ▶ 重量平衡器上的实际练习

培训班目标：

学员在完成培训后有能评定弹簧平衡器和重量平衡器的安全技术状况、识别并排除使用时的干扰因素并进行每年一次的重复检验。

目标群：

- 师傅、领班及用户
- 部门员工
- 维护人员
- 工厂规划人员
- 劳动安全部门人员

包含项目：

- 1天的专业培训班
- **Carl Stahl Kromer**培训光盘
- 1顿午餐
- 休息期间的饮料



关于我们

1917

设计和开发了当时为**MM**级别的弹簧平衡器和重量平衡器，最多至**60 kg**载重力。因当时生产技术的限制，只能采用重型铸件或钢板材料来制造。

1924

扩展了重量平衡器的产品种类，承载范围向上达到最大**136 kg**的承载能力。弹簧平衡器品种涵盖了**0.5 kg**至**5 kg**的承载范围。首次采用了弹簧折断保险装置。

1956

更新了制造**Kromer**重量平衡器的生产设备。通过此更新措施使制造过程增快达**20%**。

1966

首次在医疗技术领域应用了**Kromer**重量平衡器来平衡**X**射线机上的重负荷。

1972-1976

全面修改和更新了所有的**Kromer**弹簧平衡器和重量平衡器。通过采用先进的塑料材料减轻了平衡器的重量，部分达到减轻**60%**多。

1982

根据客户的特殊要求设计和制造了一个承载能力超过**460 kg**的重量平衡器。

1996

为一款全球独一无二的**7248**型高安全性双绳索重量平衡器提交了专利申请，该产品采用两根绳索，可在一根承重绳索断裂时不需外部附加装置防止吊挂重物掉落。

1997

7248型高安全性双绳索重量平衡器上市。

1998

7240、**7250**和**7260**型的弹簧折断保险装置经过重新开发转变为一个取决于行程的系统，在更换弹簧时该装置也自动一起更换。型号也随之改变为**7241**、**7251**和**7261**。提供改装套装以确保该领域现有重量平衡器持久的备件供应。

2002

新开发了**5200**型**Kromer**弹簧平衡器系列。

2003

新开发了**7235 / 7236**型**Kromer**重量平衡器，承载范围在**15**和**55 kg**之间，绳索拉出长度达**2.0**米。

2007

修改了**7228**型**Kromer**重量平衡器的载荷调节。位于外部的卡簧被可防止错误操作的有级定档系统取代。

2008

为一个更换弹簧时承重弹簧的保护装置申报了专利。该装置可有效地防止更换承重弹簧时发生错误操作。德国埃斯林根大学的一项产品比较测试表明**Kromer**平衡器具备国际领先水平(见第**4/5**页)。

2009

全面重新开发了绳索行程**3.0**米承载能力最大**14 kg**的弹簧平衡器。载荷调节的夹簧在整个产品范围全部被有级定档系统或蜗轮蜗杆传动装置取代。





Carl Stahl Kromer GmbH
Walter-Knoell-Straße 3
D-79115 Freiburg

电话: +49 (0)7 61 120 22-0
传真: +49 (0)7 61 120 22-22
电邮: freiburg@carlstahl.com