

Technische Zeichnung

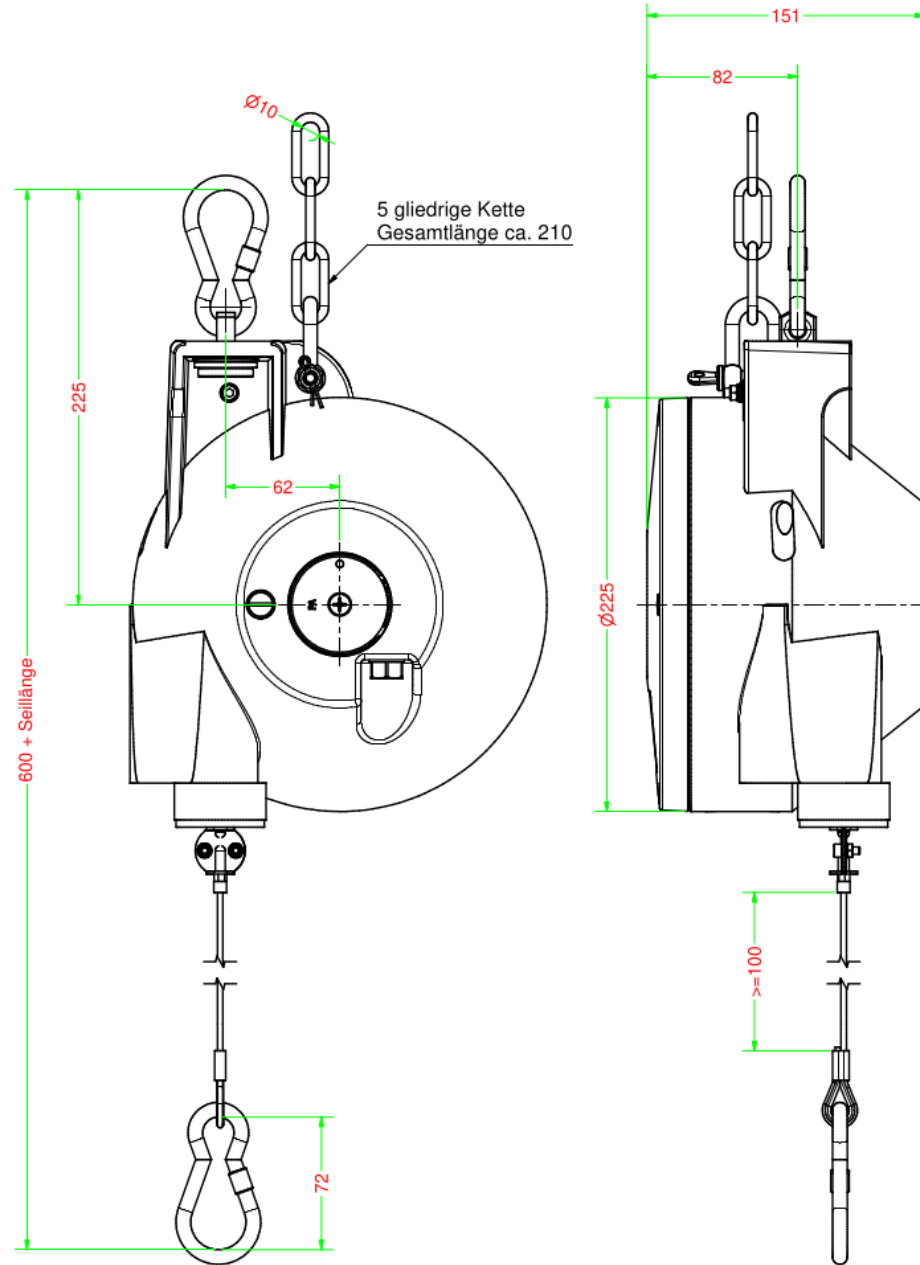
ATEX Balancer

TYP 7235 EX

Traglast: 15 – 55 kg
Seilauszug: 2m

Beratung anfordern

 ATmopshères EXplosibles



Carl Stahl
KROMER