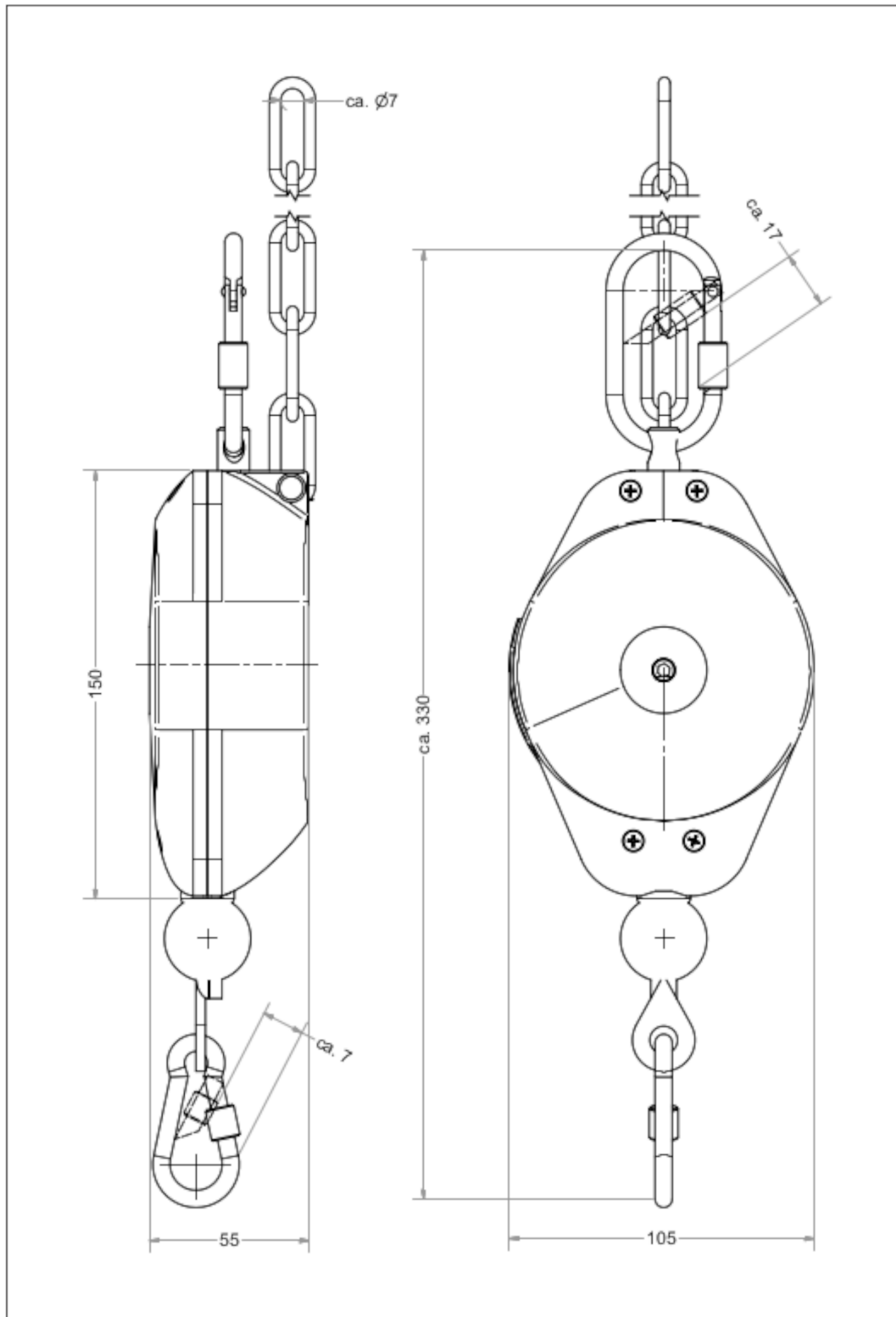


Technische Zeichnung Typ 5250



Positionierer

Traglast: 0.5 - 7 kg

Seilauszug: 1.5 m

Carl Stahl
KROMER