

Typ 7221 und 7222 Federzüge der mittleren Baureihe wahlweise mit automatischer Arretierung

Die Modellreihe 7221 ist auf echten Dauerbetrieb ausgelegt. Sie zeichnet sich durch ihr sehr gutes, weiches Rückholverhalten und dem sehr großen Seilauszug von 3,0 Metern in allen Anwendungsgebieten aus. Bei Lastgewichten von 2,0 kg bis zu 14,0 kg entspricht sie den in der rauen Praxis gestellten Anforderungen.

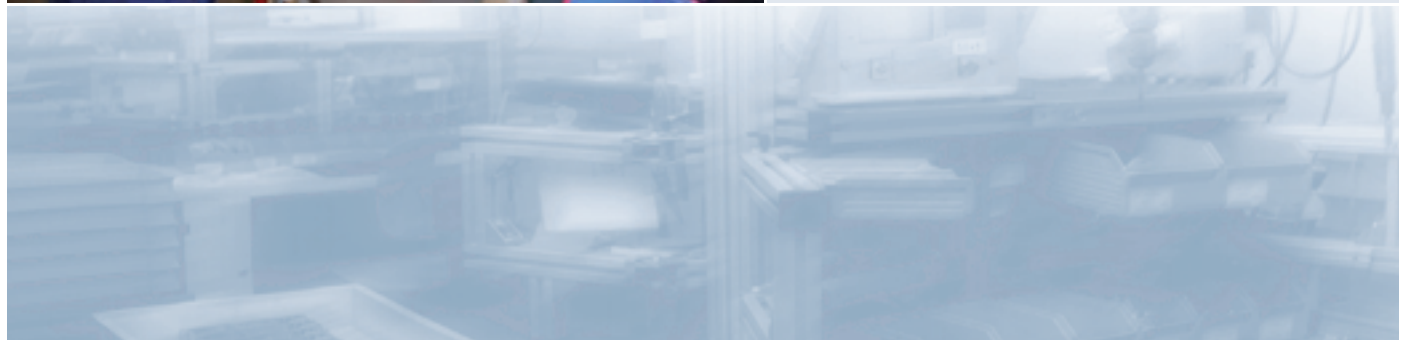
Die hohe Qualität und Sicherheit bewährt sich gerade beim Einsatz für handgeführte Werkzeuge in Montagebändern, ebenso wie bei Einzelanwendungen oder dem Einbau in Maschinen. Mögliche Verschleißteile wie Tragfeder und Seil sind leicht auszutauschen und können als Ersatzteile bezogen werden. Weiterhin besitzt diese Modellreihe bereits serienmäßig eine Federbruchsicherung, die bei Federbruch das Herunterfallen der angehängten Last wirksam verhindert. Mit der ebenfalls serienmäßigen Sicherungskette als Absturzsicherung tragen diese Geräte wesentlich zur Arbeitssicherheit bei.

Durch Optimierung der Modellreihe wird die Traglasteinstellung nun über eine stufenlose Einstellschraube vorgenommen. Gleichzeitig verfügt die Modellreihe über eine Vorrichtung, welche die unbeabsichtigte Fehlbedienung bei der Traglasteinstellung verhindert. Dadurch wird die gewünschte Lasteinstellung erheblich vereinfacht.

Wie auch bei dem "kleineren Bruder" 7212 ist hier mit der Ausführung 7222 eine automatische Arretierung verfügbar, welche bei langsamerer Rückführung der angehängten Last einen Rückzugsstopp erreicht.

Fazit:

Ein auf Dauerbetrieb ausgelegter, zuverlässiger Rückholer, der sicheres und präzises Arbeiten in allen Anwendungsgebieten ermöglicht.



Typ 7221 und 7222
Federzüge der mittleren Baureihe
wahlweise mit automatischer Arretierung

Ausführung:

- Aufhängung: Drehbarer Schraubkarabinerhaken
 Gehäuse: Schlag- und abriebfester Kunststoff, rot-orange
 Seiltrommel: Abriebfester Kunststoff
 Seil: Hochfestes Stahlseil mit elastischer Seileinzugsbegrenzung und Schraubkarabinerhaken zum Anhängen der Last. Das Seil ist über ein Seilenschloss stufenlos in der Länge zu verstellen. Auf Anfrage ist ein längeres Seil lieferbar
 Feder: Hochfeste und bandagierte Spezial-Triebfeder, stufenlose Traglasteinstellung
 Besonderheit: Ausführung 7222 mit automatischer Arretierung
 Auf Anfrage längeres Seil lieferbar
 Version mit Spiralschlauch verfügbar (siehe Air Federzüge ab S. 32)

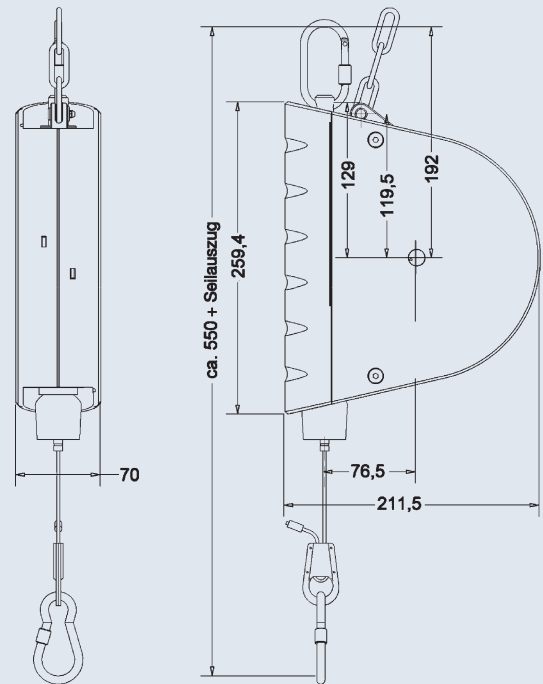
Sicherheitseinrichtungen:

- ▶ Geprüfte Sicherheit
- ▶ Sehr formstabiles Gehäuse
- ▶ Schraubkarabinerhaken in dreh- und schwenkbarer Ausführung als isolierte Aufhängung
- ▶ Pressklemme zur Sicherung des Seilendes
- ▶ Serienmäßig mit Federbruchsicherung und Sicherungskette
- ▶ Seiltrommel blockierbar



Arbeitsbereiche:

- Seilauszug: 3,0 Meter
 Seileinzugsbegrenzung: Stufenlos verstellbar



Ident-Nr. ohne Arretierung	Ident-Nr. mit Arretierung	Traglastbereich in kg	Seilauszug in m	Eigengewicht ohne Arretierung in kg	Eigengewicht mit Arretierung in kg
7221 0800 01	7222 0800 01	2,0 - 5,0	3,0	3,3	3,5
7221 0800 02	7222 0800 02	4,0 - 8,0	3,0	3,7	3,8
7221 0800 03	7222 0800 03	7,0 - 10,0	3,0	3,7	3,8
7221 0800 04	7222 0800 04	10,0 - 14,0	3,0	3,9	4,0

