

## Typ 7211 und 7212 Federzüge der kleinen Baureihe wahlweise mit automatischer Arretierung

Dieser Rückholer eignet sich perfekt zur Unterstützung von handgeführten Kleinwerkzeugen aller Art wie z. B. Elektro-, und Druckluftwerkzeuge, Heftapparate, Nagelgeräte, Handscanner, Handtiktiermaschinen, Messmitteln etc. Die nochmals verbesserte Traglasteinstellung erlaubt eine einfache Justierung auf den gewünschten Lastbereich und bietet optimierte Traglastabstufungen bei einem großzügigen Seilauszug von 2,5 Metern. Die stabile Ausführung bewirkt bei der Modellreihe 7211 einen zuverlässigen und standfesten Betrieb. Er zeichnet sich selbst bei hoher Auszugsfrequenz durch eine lange Lebensdauer aus.

Die Ausführung 7212 besitzt zusätzlich eine automatische Arretierung, um bei langsamerer Rückführung der angehängten Last einen Rückzugstopp zu erreichen.

Bei beiden Ausführungen wurde durch die Verwendung von speziellen Kunststoffen für das Gehäuse und die Seiltrommel sowie ausgesuchtem Spezialmaterial für die Feder ein zuverlässiger Helfer am Arbeitsplatz geschaffen. Als zusätzliche Sicherungskomponente kann optional eine Absturzsicherung an einer dafür vorgesehenen Bohrung am Gehäuse angebracht werden (nicht im Lieferumfang enthalten).

### Fazit:

Die optimierte Lösung für Kleinwerkzeuge aller Art



**Typ 7211 und 7212**  
**Federzüge der kleinen Baureihe**  
**wahlweise mit automatischer Arretierung**

**Ausführung:**

- Gehäuse: Schlag- und abriebfester Kunststoff, rot-orange
- Seiltrommel: Abriebfester Kunststoff
- Seil: Hochfestes Stahlseil mit elastischer Seileinzugsbegrenzung und Karabinerhaken zum Anhängen der Last.
- Feder: Hochfeste Spezial-Triebfeder in vernietet Ausführung, einfache Traglasteinstellung
- Besonderheiten: Ausführung 7212 mit automatischer Arretierung  
 Auf Anfrage längeres Seil lieferbar  
 Version mit Spiralschlauch verfügbar (siehe Air Federzüge ab S. 32)

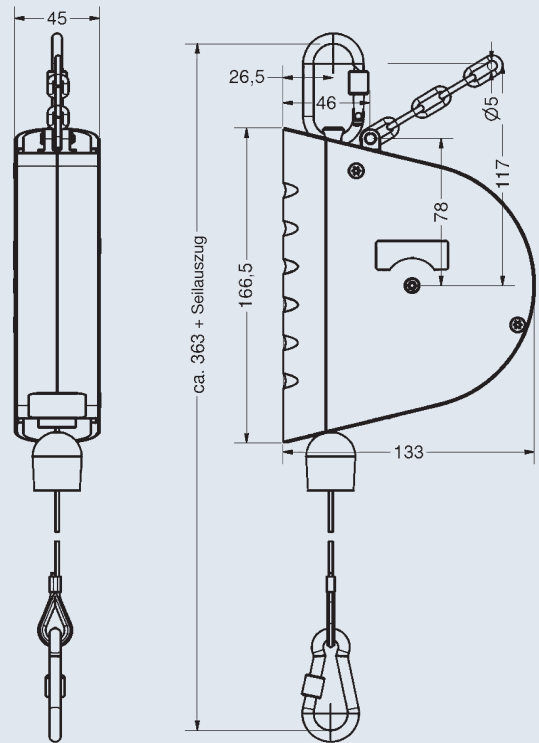
**Sicherheitseinrichtungen:**

- ▶ Geprüfte Sicherheit
- ▶ Vollmontierte Einheit
- ▶ Formstabiles Gehäuse
- ▶ Isolierte Aufhängung
- ▶ Serienmäßig mit Sicherungskette



**Arbeitsbereiche:**

- Seilauszug: 2,5 Meter
- Seileinzugsbegrenzung: Stufenlos verstellbar



Ident-Nr. ohne Arretierung	Ident-Nr. mit Arretierung	Traglastbereich in kg	Seilauszug in m	Eigengewicht ohne Arretierung in kg	Eigengewicht mit Arretierung in kg
7211 0800 01	7212 0800 01	0,5 - 2,0	2,5	0,8	0,9
7211 0800 02	7212 0800 02	1,5 - 3,0	2,5	0,8	0,9