

Typ 5200 Federzug der kleinen Baureihe

Immer wenn ein Werkzeug in der 3. Dimension auf vorbestimmter Position bereitgehalten werden muss, bietet sich dieser Federzug für stufenlos einstellbare Lasten zwischen 0,5 kg und 2,0 kg an. Durch einen Seilauszug von 2,0 Metern hat dieses Modell ausreichende Reserven um auch über größere Distanzen die angehängte Last in die verfügbare Position zurückzuziehen.

Die Verwendung von speziellen Kunststoffen für das Gehäuse und die Seiltrommel, sowie ausgesuchtem Spezialmaterial für die Feder machen dieses Model zum idealen Helfer am Arbeitsplatz.

Fazit:

Ein einfaches und zuverlässiges Gerät, das sich großer Beliebtheit erfreut.



Typ 5200 Federzug der kleinen Baureihe

Ausführung:

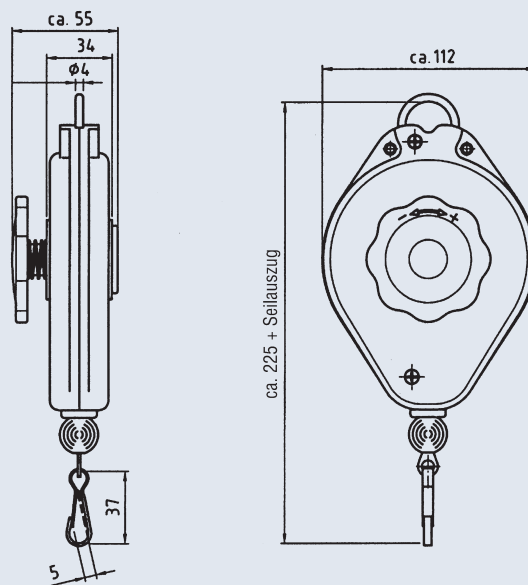
Gehäuse:	Schlag- und abriebfester Kunststoff
Seiltrommel:	Abriebfester Kunststoff
Seil:	Hochfestes Polyamidseil mit elastischer Seileinzugsbegrenzung und leichtem Karabinerhaken zum Anhängen der Last
Feder:	Hochfeste Spezial-Triebfeder mit einfacher Traglasteinstellung über Handrad

Sicherheitseinrichtungen:

- ▶ Vollmontierte Einheit
- ▶ Formstabiles Gehäuse
- ▶ Isolierte Aufhängung

Arbeitsbereiche:

Seilauszug:	2,0 Meter
-------------	-----------



Ident-Nr.	Traglastbereich in kg	Seilauszug in m	Eigengewicht in kg
5200 0000 01	0,5 - 1,2	2,0	0,6
5200 0000 02	1,0 - 2,0	2,0	0,6

