

Typ 7261 Gewichtsausgleicher (Balancer) der schweren Baureihe

In die Reihe der schweren und sehr schweren Gewichtsausgleicher ist der 7261 mit bis zu 300 kg Tragkraft die Spitze unserer Produktpalette.

Diese Modellreihe ist weltweit einzigartig in ihrer Tragkapazität. Da es sich bei diesem Modell um eine Weiterentwicklung des 7251 handelt, vereint dieses Gerät genauso konsequent die Umsetzung von Sicherheitsanforderungen für hohe Betriebssicherheit und Langlebigkeit kombiniert mit einer sehr einfachen und sicheren Wartung.

Die äußerst robuste Bauweise lässt dieses Modell auch unter schwierigsten Bedingungen zuverlässig und äußerst langlebig arbeiten. Die integrierten Sicherheitsfunktionen schützen vor möglichen Personenschäden und kostenintensiven Produktionsausfällen.

Die Arbeitsbereiche sind durch die langjährige Erfahrung optimal gegliedert. Durch die modulare Bauweise und der voll gekapselten Tragfeder kann mit einfachem Tauschen der Tragfederkassette der Lastbereich verändert werden. Die Traglasteinstellung wird bequem über eine stufenlose Einstellschnecke vorgenommen. Zusätzlich verhindert der serienmäßig integrierte und patentierte Freilauf eine unbeabsichtigte Fehlbedienung bei der Traglasteinstellung.

Durch einen Seilauszug von 1,5 Metern hat dieses Gerät genügend Spielraum für große Arbeitsbereiche. Des Weiteren besteht die Möglichkeit über das Seilverschluss die Seillänge stufenlos an die individuelle Anwendung anzupassen. Mit der serienmäßigen Seilklemme kann der Arbeitshub auf die Bedürfnisse eingestellt werden. Eine mögliche Überlastung der Seileinhängung wird durch eine integrierte Seilauszugsbegrenzung verhindert. Die Seiltrommel und die Umlenkrolle sind für leichte Bewegungskräfte und hohe Lebenszeit mehrfach kugelgelagert.

Die Aufhängung des 7261 ist schwenkbar. Für einen verschleißärmeren Betrieb ist der Haken optimal auf den Schwerpunkt einstellbar.

Fazit:

Die konkurrenzlose Lösung auf höchstem Niveau für extrem schwere Anwendungen



Typ 7261 Gewichtsausgleicher (Balancer) der schweren Baureihe

Ausführung:

| | |
|----------------|--|
| Aufhängung: | Schwenkbarer Sicherheitshaken, positionierbar |
| Gehäuse: | Hochfester Aluminium - Sandguss |
| Gehäusedeckel: | Hochfester Aluminium - Sandguss |
| Seiltrommel: | Hochfester Aluminium - Sandguss |
| Seil: | Hochfestes Stahlseil mit elastischer Seileinzugsbegrenzung und Schraubkarabinerhaken zum Anhängen der Last. Das Seil ist über ein Seilschloss stufenlos in der Länge zu verstellen. Durch eine Seilklemme ist der Arbeitshub stufenlos zu verkürzen. |
| Feder: | Hochfeste gekapselte und vernietete Spezial-Triebfedern |
| Lagerart: | beidseitig geschlossene Kugellager |
| Besonderheit: | Auf Anfrage ist ein längeres Seil lieferbar. |

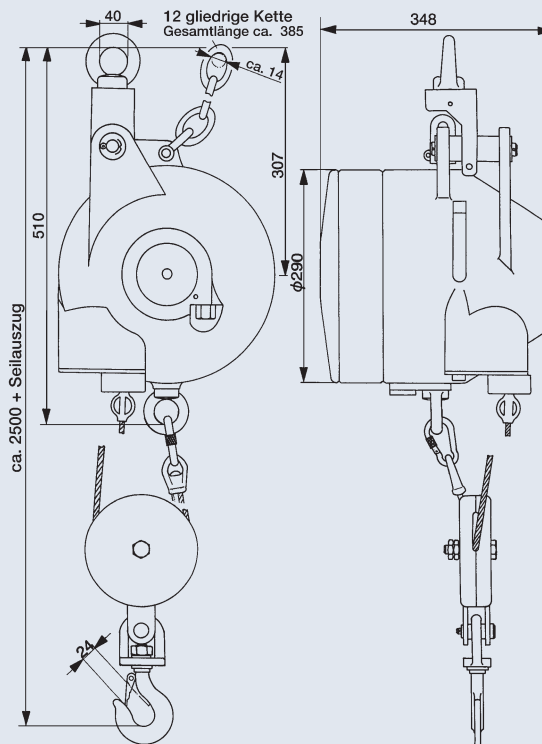
Sicherheitseinrichtungen:



- ▶ Geprüfte Sicherheit
- ▶ Sehr form- und schlagstabiles Aluminiumgehäuse
- ▶ Sicherheitshaken in schwenkbarer Ausführung
- ▶ Überlastschutz durch Seilauzugsbegrenzung
- ▶ Schraubkarabinerhaken zur Anhängung der Last
- ▶ Serienmäßig mit Sicherungsdehnkette als Absturzsicherung
- ▶ Serienmäßig in allen Traglastbereichen mit Federbruchsicherung
- ▶ Integrierte Vorrichtung zum Blockieren der Seiltrommel
- ▶ Mitgelieferte Pressklemme zur Sicherung des Seilendes
- ▶ Freilauf als Schutz gegen unbeabsichtigte Handhabungsfehler

Arbeitsbereiche:

| | |
|------------------------|-----------------------|
| Seilauzug: | 1,5 Meter |
| Seileinzugsbegrenzung: | Stufenlos verstellbar |



| Ident-Nr. | Traglastbereich in kg | Seilauzug in m | Eigengewicht in kg |
|--------------|-----------------------|----------------|--------------------|
| 7261 0800 01 | 150,0 - 175,0 | 1,5 | 46,0 |
| 7261 0800 02 | 175,0 - 200,0 | 1,5 | 47,5 |
| 7261 0800 03 | 200,0 - 225,0 | 1,5 | 49,0 |
| 7261 0800 04 | 225,0 - 250,0 | 1,5 | 51,0 |
| 7261 0800 05 | 250,0 - 275,0 | 1,5 | 53,0 |
| 7261 0800 06 | 275,0 - 300,0 | 1,5 | 55,0 |

