

Typ 7248 Hochsicherheits-Gewichtsausgleicher der schweren Baureihe

Der Gewichtsausgleicher 7248 stellt eine logische und konsequente Weiterentwicklung des Schwestermodells 7241 dar und ist ein kompromissloser Gewichtsausgleicher wenn es um Qualität und Sicherheit auf höchstem Niveau geht. Das logische Fortführen und Umsetzen von Sicherheitsanforderungen für extrem hohe Betriebssicherheit und Langlebigkeit wird hier mit einer sehr einfachen und sicheren Wartung verbunden.

Das wichtigste Merkmal, das integrierte zweite Tragseil, bietet den bestmöglichen Schutz bei Seilbruch. Sollte eines der Tragseile ausfallen, wird die Arbeitslast ohne Verzögerung durch das zweite Seil gehalten. Die Verletzungsgefahren und weitere Beschädigungen werden so erfolgreich verhindert. Die Traglastbereiche entsprechen denen des Typs 7241 und sind dadurch optimal gegliedert. Auch hier ist die Tragfeder selbstverständlich voll gekapselt.

Aufgrund der modularen Bauweise kann durch einfaches Tauschen der Tragfeder der Traglastbereich verändert werden. Die Traglasteinstellung wird bequem über eine Einstellschnecke stufenlos vorgenommen. Zusätzlich verhindert der serienmäßig integrierte und patentierte Freilauf eine unbeabsichtigte Fehlbedienung bei der Traglasteinstellung.

Durch einen Seilauzug von 2,0 Metern deckt dieses Gerät auch größere Arbeitsbereiche ab. Zusätzlich kann über die Seilschlösser die Seillänge stufenlos an die individuelle Anwendung angepasst und über die Seilklemme der Arbeitshub individuell auf die Bedürfnisse eingestellt werden. Die Seiltrommel ist selbstverständlich doppelt kugelgelagert und dadurch auf Dauerbetrieb ausgelegt.

Die Aufhängung ist frei dreh-, und schwenkbar. Für einen verschleißärmeren Betrieb ist der Haken optimal auf den Schwerpunkt einstellbar.

Fazit:

Ein Gerät das die höchsten Sicherheitsansprüche erfüllt, geschaffen für alle erdenklichen Fälle in der Produktion, Montage oder in Maschinen integriert.



Typ 7248 Hochsicherheits-Gewichtsausgleicher der schweren Baureihe

Ausführung:

- Aufhängung:** Frei dreh-, und schwenkbarer Sicherheits-
haken, positionierbar
- Gehäuse:** Hochfester Aluminium - Druckguss
- Gehäusedeckel:** Hochfester Aluminium - Druckguss
- Seiltrommel:** Hochfester Aluminium - Sandguss
- Seil:** Hochfeste Stahlseile mit elastischer Seilein-
zugsbegrenzung und Schraubkarabinerhaken
zum Anhängen der Last. Die Seile sind über
Seilschlösser stufenlos in der Länge zu verstell-
en. Durch eine Seilklemme ist der Arbeitshub
stufenlos zu verkürzen.
- Feder:** Hochfeste gekapselte und vernietete Spezial-
Triebfeder
- Lagerart:** beidseitig geschlossene Kugellager
- Besonderheit:** Auf Anfrage sind längere Seile lieferbar.

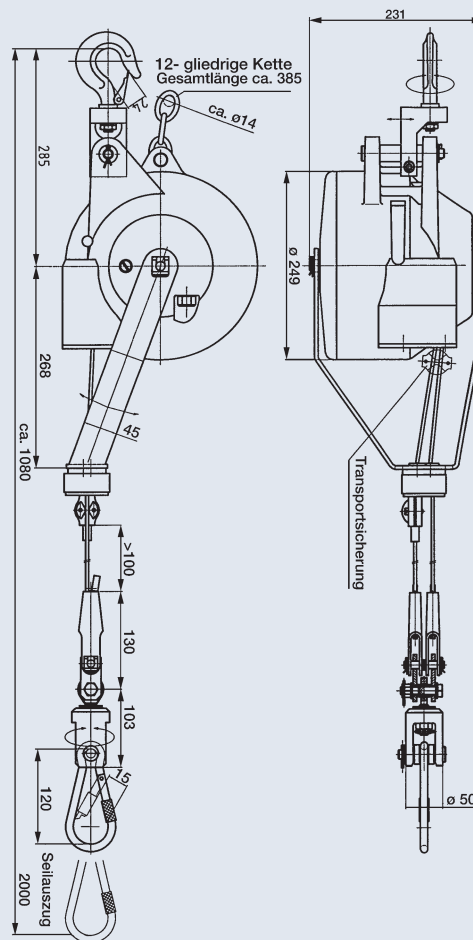
Sicherheitseinrichtungen:

- ▶ Geprüfte Sicherheit
- ▶ Doppelseilausführung
- ▶ Sehr form- und schlagstabiles Aluminiumgehäuse
- ▶ Sicherheitshaken in frei dreh- und schwenkbarer Ausführung
- ▶ Schraubkarabinerhaken zur Anhängung der Last
- ▶ Serienmäßig mit Sicherungsdehnkette als Absturzicherung
- ▶ Serienmäßig in allen Traglastbereichen mit Federbruchsicherung
- ▶ Integrierte Vorrichtung zum Blockieren der Seiltrommel
- ▶ Mitgelieferte Pressklemmen zur Sicherung der Seilenden
- ▶ Freilauf als Schutz gegen unbeabsichtigte Handhabungsfehler



Arbeitsbereiche:

- Seilauszug:** 2,0 Meter
- Seileinzugsbegrenzung:** Stufenlos verstellbar



Ident-Nr. ohne Arretierung	Traglastbereich in kg	Seilauszug in m	Eigengewicht in kg
7248 0800 01	12,0 - 20,0	2,0	17,1
7248 0800 02	20,0 - 30,0	2,0	17,5
7248 0800 03	30,0 - 45,0	2,0	19,2
7248 0800 04	45,0 - 60,0	2,0	19,6
7248 0800 05	60,0 - 75,0	2,0	21,0
7248 0800 06	75,0 - 90,0	2,0	22,0
7248 0800 07	90,0 - 100,0	2,0	23,2