

## Typ 7235 und 7236 Gewichtsausgleicher (Balancer) der mittleren Baureihe wahlweise mit automatischer Arretierung

Der Gewichtsausgleicher 7235 ist eine Weiterentwicklung der Modellreihe 7230 und deckt höhere Traglastbereiche ab. Durch langjährige Optimierungsprozesse ideal an seine Aufgaben und Umgebungen angepasst, meistert er ebenfalls den rauen Einsatz im täglichen Betrieb und die hohen Auszugszyklen. Unabhängig davon, ob es sich um einen einfachen Gewichtsausgleich von Vorrichtungen oder positionsgenauen Bereithalten von mittelschweren Werkzeugen wie Nietzangen oder Mehrfachschrabern handelt, die Baureihe 7235 erfüllt in ihrem Lastbereich alle gestellten Aufgaben.

Durch einen Seilauszug von 2,0 Metern kann dieses Gerät auch größere Arbeitsbereiche abdecken. Die Traglasteinstellung wird bequem über eine Einstellschnecke stufenlos vorgenommen.

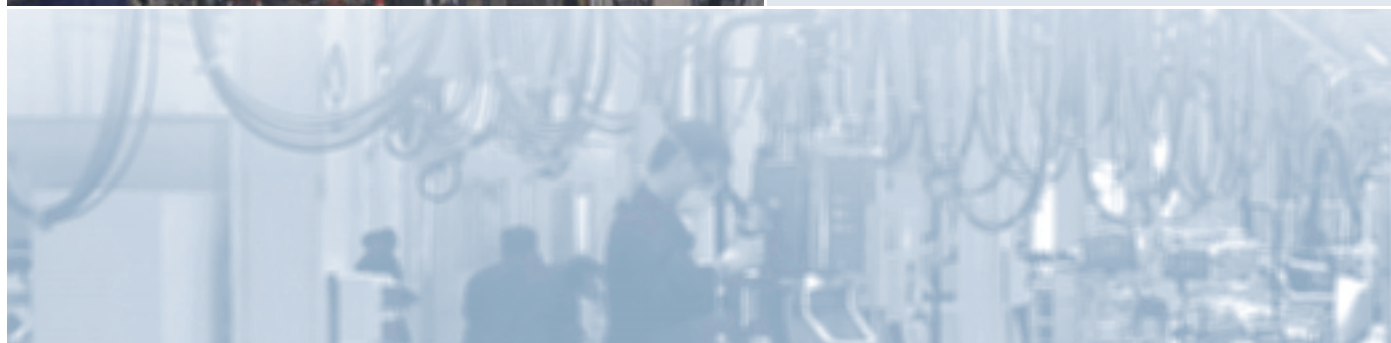
Hier garantiert die Möglichkeit des sehr einfachen Austauschs aller möglichen Verschleißteile eine sehr hohe Zufriedenheit der Anwender über lange Zeiträume hinweg.

Die Sicherheitskomponenten wie Absturzsicherung und Federbruchsicherung sind ebenso serienmäßig, wie eine Sicherheitsaufhängung und ein Schraubkarabinerhaken zur Lastaufnahme. Durch die Möglichkeit der Reduzierung des Arbeitsbereiches über die Seilklemme können diese Geräte optimal an das Arbeitsumfeld angepasst werden.

Ebenfalls ist hier mit der Ausführung 7236 eine automatische Arretierung verfügbar, um bei langsamerer Rückführung der angehängten Last einen Rückzugstop zu erreichen.

### Fazit:

Ein bewährtes Gerät, kostenbewusst und zuverlässig in der Technik - optimal wenn es um die Handhabung von mittelschweren Lasten geht.



**Typ 7235 und 7236**  
**Gewichtsausgleicher (Balancer) der mittleren Baureihe**  
**wahlweise mit automatischer Arretierung**

**Ausführung:**

- Aufhängung:** Frei dreh- und schwenkbarer Schraubkarabinerhaken
- Gehäuse:** Hochfester Aluminium - Sandguss
- Seiltrommel:** Hochfester Aluminium - Sandguss
- Seil:** Hochfestes Stahlseil mit elastischer Seileinzugsbegrenzung und Schraubkarabinerhaken zum Anhängen der Last. Durch eine Seilklemme ist der Arbeitshub stufenlos verkürzbar.
- Feder:** Hochfeste und vernietete Spezial-Triebfeder, Traglasteinstellung stufenlos über eine Einstellschnecke.
- Besonderheit:** Auf Anfrage ist ein längeres Seil lieferbar. Ausführung 7236 mit automatischer Arretierung

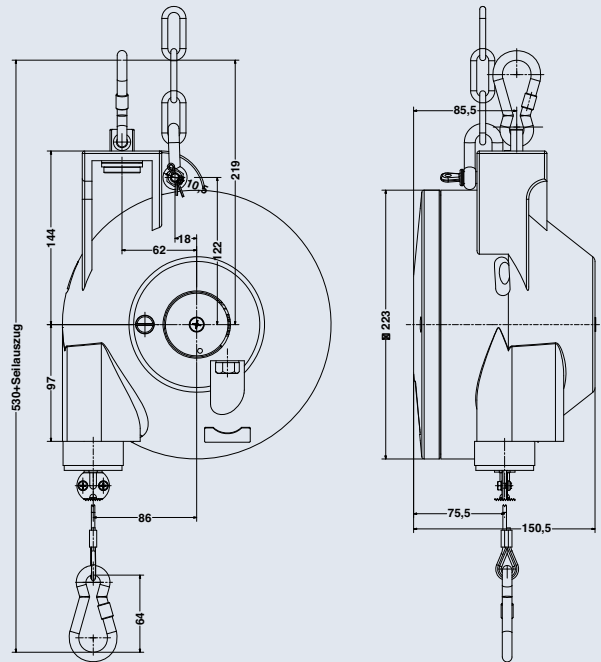
**Sicherheitseinrichtungen:**



- ▶ Geprüfte Sicherheit
- ▶ Sehr form- und schlagstabiles Gehäuse
- ▶ Schraubkarabinerhaken in frei dreh- und schwenkbarer Ausführung
- ▶ Schraubkarabinerhaken zur Anhängung der Last
- ▶ Serienmäßig mit Sicherungskette als Absturzsicherung
- ▶ Serienmäßig in allen Traglastbereichen mit Federbruchsicherung, integrierte Vorrichtung zum Blockieren der Seiltrommel.

**Arbeitsbereiche:**

- Seilauszug:** 2,0 Meter
- Seileinzugsbegrenzung:** Stufenlos verstellbar



Ident-Nr. ohne Arretierung	Ident-Nr. mit Arretierung	Traglastbereich in kg	Seilauszug in m	Eigengewicht ohne Arretierung in kg	Eigengewicht mit Arretierung in kg
7235 0000 01	7236 0000 01	15,0 - 25,0	2,0	7,80	8,90
7235 0000 02	7236 0000 02	25,0 - 35,0	2,0	8,90	10,00
7235 0000 03	7236 0000 03	35,0 - 45,0	2,0	9,50	10,60
7235 0000 04	7236 0000 04	45,0 - 55,0	2,0	9,75	10,85

