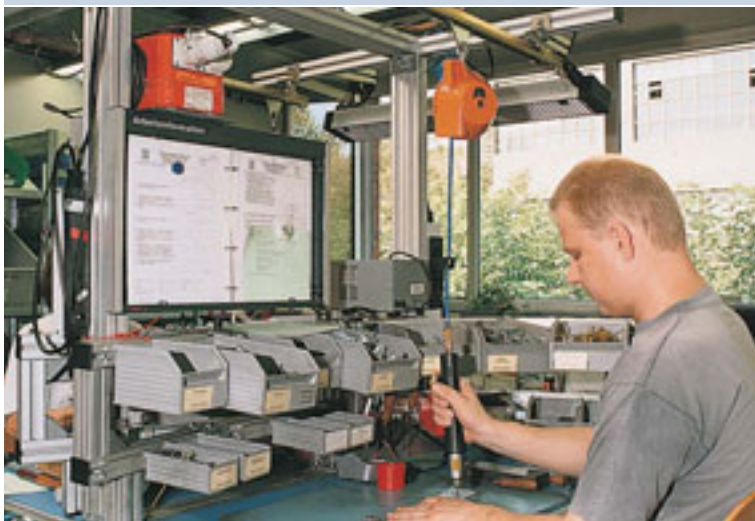


Typ 7223 Air Federzug

Das Modell 7223 bietet anstelle eines Stahlseiles die Möglichkeit der Zuführung von Druckluft für pneumatisch betriebene Arbeitsgeräte. Der Arbeitshub von 800 mm ist ergonomisch auf die Bedürfnisse dieser Werkzeuge abgestimmt. Hierdurch wird nicht nur Platz, sondern auch aufwendige Installations- und Wartungsarbeit eingespart.

Die spezielle Konstruktion, sowie der stabile Luftschlauch, bieten dem Anwender einen Luftdurchlass von 900 l/min bei 6 bar Luftdruck. Der maximale Betriebsdruck ist mit 10 bar den Anforderungen in der Praxis in vollem Umfang gewachsen.

Auch hier garantiert die Möglichkeit des sehr einfachen Austauschens aller Teile wie z. B. der Tragfeder eine hohe Zufriedenheit der Anwender, und eine auf lange Zeiträume ausgelegte Lebensdauer. Weiterhin besitzt dieser Air - Federzug bereits in seiner kleinsten Ausführung mit nur 0,4 - 1,2 kg Tragkraft serienmäßig eine Sicherungskette als Absturzsicherung - Sicherungskomponenten welche die Arbeitssicherheit deutlich erhöhen.



Typ 7223
Air Federzug

Ausführung:

- Aufhängung: Drehbarer Schraubkarabinerhaken
 Gehäuse: Schlag- und abriebfester Kunststoff, rot-orange
 Gehäusedeckel: Stahlblech, lackiert
 Seiltrommel: Hochfester und abriebfester Kunststoff
 Schlauch: Hochfester und verletzungsstabiler Luftschlauch, lichte Weite 5 mm mit Cejn Schnellkupplung. Drehkupplung zur Versorgung des Werkzeuges R 1/4". Der Arbeitshub kann stufenlos verkürzt werden.
 Feder: Hochfeste und vernietete Spezial-Triebfeder
 Besonderheit: Auf Anfrage ist ein längerer Schlauch lieferbar.

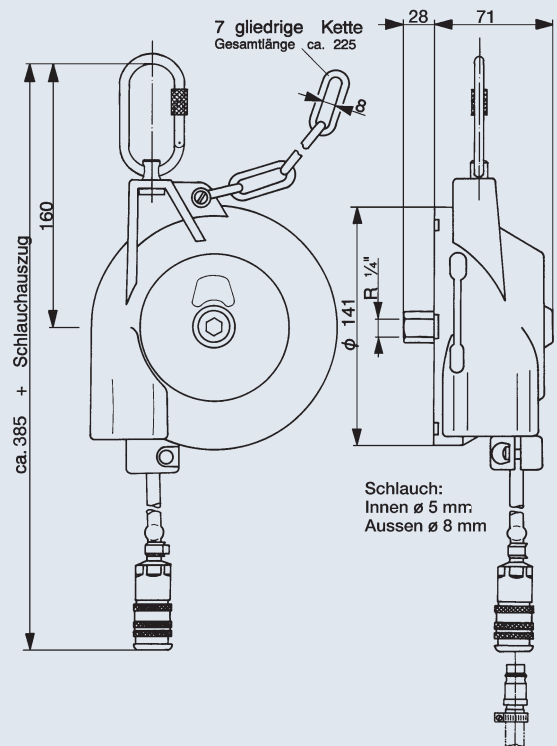
Sicherheitseinrichtungen:



- ▶ Geprüfte Sicherheit
- ▶ Sehr form- und schlagstabiles Gehäuse
- ▶ Schraubkarabinerhaken in dreh- und schwenkbarer Ausführung als isolierte Aufhängung
- ▶ Serienmäßig mit Sicherungskette als Absturzsicherung
- ▶ extrem abriebfester Luftschlauch

Arbeitsbereiche:

- Schlauchauszug: 0,8 Meter
 Schlaucheinzugsbegrenzung: Stufenlos verstellbar
 maximaler Betriebsdruck: 10 bar
 Luftdurchfluss: 900 l / min bei 6 bar



Ident-Nr.	Traglastbereich in kg	Seilauszug in m	Eigengewicht in kg
7223 0000 01	0,4 - 1,2	0,8	1,2
7223 0000 02	1,2 - 2,2	0,8	1,3
7223 0000 03	2,2 - 3,0	0,8	1,4

