

Typ 7221 und 7222

Air Federzüge der mittleren Baureihe mit Spiralschlauch wahlweise mit automatischer Arretierung

Die Modellreihe AIR 7221 ist absolut identisch mit der Standardmodellreihe 7221, verfügt in dieser Sonderausführung jedoch zusätzlich über einen Spiralschlauch. Dieser dient der Zuführung von Druckluft, wodurch sich die Modellreihe AIR 7221 auch ideal für die Unterstützung von pneumatisch betriebenen Werkzeugen eignet, welche einen sehr großen Auszug benötigen. Der Spiralschlauch ist so konzipiert und montiert, dass der gesamte Auszug von 3,0 Meter störungsfrei genutzt werden kann. Das Modell AIR 7222 bietet darüberhinaus eine Möglichkeit der automatischen Arretierung.

Wir bieten den Spiralschlauch in den Varianten 9x13 und 11x16 an. Alle anderen Merkmale bleiben gegenüber der Modellreihe 7221 unverändert.

Fazit:

Ein auf Dauerbetrieb ausgelegter, zuverlässiger Rückholer, der sicheres und präzises Arbeiten in allen Anwendungsgebieten mit pneumatischem Werkzeug ermöglicht.



Typ 7221 und 7222
Air Federzüge der mittleren Baureihe mit Spiralschlauch
wahlweise mit automatischer Arretierung

Ausführung:

Schlauchausführung: 9x13 und 11x16

Sicherheitseinrichtungen:

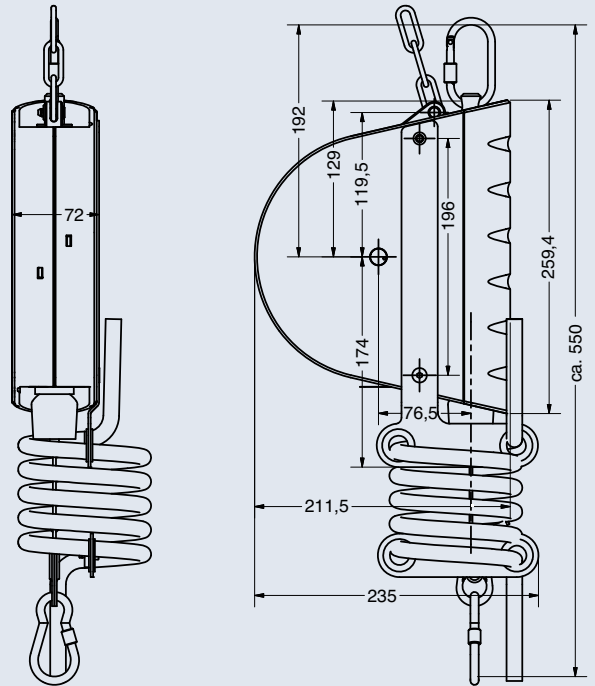
- ▶ Geprüfte Sicherheit
- ▶ Vollmontierte Einheit
- ▶ Formstabiles Gehäuse
- ▶ Isolierte Aufhängung
- ▶ Serienmäßig mit Sicherungskette



Arbeitsbereiche:

Seilauszug: 3,0 Meter

Seileinzugsbegrenzung: Stufenlos verstellbar



Schlauchausführung 9 x 13

Ident-Nr. ohne Arretierung	Ident-Nr. mit Arretierung	Eigengewicht ohne Arretierung in kg	Eigengewicht mit Arretierung in kg	Traglastbereich in kg	Seilauszug in m
7221 0801 01	7222 0801 01	3,9	4,0	2,0 - 5,0	3,0
7221 0801 02	7222 0801 02	4,2	4,4	4,0 - 8,0	3,0
7221 0801 03	7222 0801 03	4,2	4,4	7,0 - 10,0	3,0
7221 0801 04	7222 0801 04	4,4	4,5	10,0 - 14,0	3,0

Schlauchausführung 11 x 16

Ident-Nr. ohne Arretierung	Ident-Nr. mit Arretierung	Eigengewicht ohne Arretierung in kg	Eigengewicht mit Arretierung in kg	Traglastbereich in kg	Seilauszug in m
7221 0801 11	7222 0801 11	4,2	4,3	2,0 - 5,0	3,0
7221 0801 12	7222 0801 12	4,6	4,7	4,0 - 8,0	3,0
7221 0801 13	7222 0801 13	4,6	4,7	7,0 - 10,0	3,0
7221 0801 14	7222 0801 14	4,8	4,9	10,0 - 14,0	3,0