

### Typ 7211 und 7212 Air Federzüge der kleinen Baureihe mit Spiralschlauch wahlweise mit automatischer Arretierung

Die Modellreihe AIR 7211 ist absolut identisch mit der Standardmodellreihe 7211, verfügt in dieser Sonderausführung jedoch zusätzlich über einen Spiralschlauch. Dieser dient der Zuführung von Druckluft, wodurch sich die Modellreihe AIR 7211 auch ideal für die Unterstützung von pneumatisch betriebenen Werkzeugen eignet, welche einen großen Auszug benötigen. Der Spiralschlauch ist so konzipiert und montiert, dass der gesamte Auszug von 2,5 Meter störungsfrei genutzt werden kann. Das Modell AIR 7212 bietet darüberhinaus eine Möglichkeit der automatischen Arretierung.

Wir bieten den Spiralschlauch in den Varianten 9x13 und 11x16 an. Alle anderen Merkmale bleiben gegenüber der Modellreihe 7211 unverändert.

**Fazit:**

Die optimierte Lösung für pneumatisch geführte Kleinwerkzeuge aller Art



**Typ 7211 und 7212**  
**Air Federzüge der kleinen Baureihe mit Spiralschlauch**  
**wahlweise mit automatischer Arretierung**

**Ausführung:**

Schlauchausführung: 9x13 und 11x16

**Sicherheitseinrichtungen:**

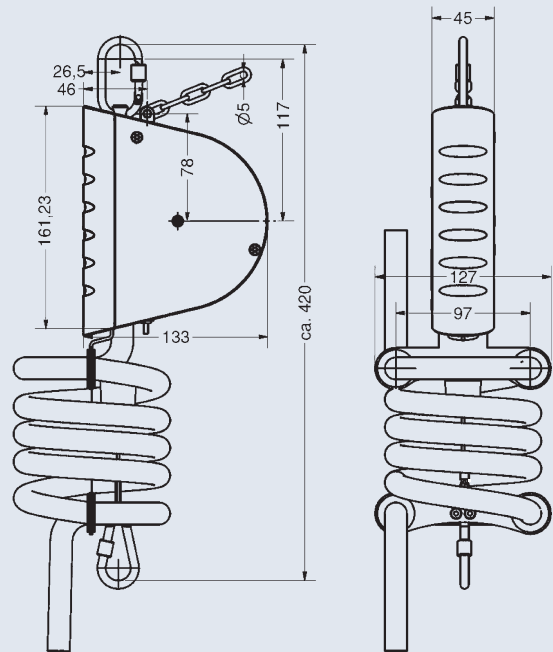
- ▶ Geprüfte Sicherheit
- ▶ Vollmontierte Einheit
- ▶ Formstabiles Gehäuse
- ▶ Isolierte Aufhängung
- ▶ Serienmäßig mit Sicherungskette



**Arbeitsbereiche:**

Seilauszug: 2,5 Meter

Seileinzugsbegrenzung: Stufenlos verstellbar



Schlauchausführung 9 x 13

Ident-Nr. ohne Arretierung	Ident-Nr. mit Arretierung	Eigengewicht ohne Arretierung in kg	Eigengewicht mit Arretierung in kg	Traglastbereich in kg	Seilauszug in m
7211 0801 01	7212 0801 01	1,3	1,4	0,5 - 2,0	2,5
7211 0801 02	7212 0801 02	1,3	1,4	1,5 - 3,0	2,5

Schlauchausführung 11 x 16

Ident-Nr. ohne Arretierung	Ident-Nr. mit Arretierung	Eigengewicht ohne Arretierung in kg	Eigengewicht mit Arretierung in kg	Traglastbereich in kg	Seilauszug in m
7211 0801 11	7212 0801 11	1,9	2,0	0,5 - 2,0	2,5
7211 0801 12	7212 0801 12	1,9	2,0	1,5 - 3,0	2,5